


# מדריך השירות של Inspiron™ של Dell™ 1764


[לוח שמע/USB](#)  
[לוח כונן אופטי](#)  
[מיקרופון](#)  
[מחבר מתאם זרם חילופין](#)  
[רמקולים](#)  
[לוח המערכת](#)  
[גוף מונע חימום של המעבד](#)  
[מחזור מעבד](#)  
[מחבר USB](#)  
[מכלול תפס הסוללה](#)  
[תצוגה](#)  
[מחזור מצלמה](#)  
[עדכון ה-BIOS](#)

[לפני שתתחיל](#)  
[סוללה](#)  
[כונן אופטי](#)  
[כיסוי המודול](#)  
[סוללת מטען](#)  
[מחזור\(ים\) זיכרון](#)  
[כרטיס Mini-Card אלחוטי](#)  
[כונן קשיח](#)  
[לוח לחצן ההפעלה](#)  
[מקלדת](#)  
[משענת כף היד](#)  
[כרטיס פנימי בטכנולוגיה אלחוטית Bluetooth](#)  
[מאוורר המעבד](#)

## הערות, התראות ואזהרות

 **הערה:** "הערה" מציינת מידע חשוב המסייע להשתמש במחשב ביתר יעילות.

 **התראה:** התראה מציינת נזק אפשרי לחומרה או אובדן נתונים. ומסביר כיצד ניתן למנוע את הבעיה.

 **אזהרה:** "אזהרה" מציינת אפשרות של נזק לרכוש. פגיעה גופנית או מוות.

המידע במסמך זה עשוי להשתנות ללא הודעה.  
© 2009 Dell Inc. כל הזכויות שמורות.

חל איסור על העתקה של חומרים אלו, בכל דרך שהיא, ללא קבלת רשות בכתב מאת Dell Inc.

סימנים מסחריים המופיעים במסמך זה: Dell, הלוגו של Dell, ו-Inspiron הם סימנים מסחריים של Dell Inc.; Bluetooth הוא סימן מסחרי ראשון בבעלות Bluetooth SIG, Inc. ומשמש את Dell ברשימת סימנים מסחריים של Windows Vista. ולגו לחצן התחל של Windows Vista הם סימנים מסחריים או סימנים מסחריים ראשונים של Microsoft Corporation בארה"ב ו/או במדינות אחרות.

ייתכן שייקטלו שימוש בסימנים מסחריים ובשמות מסחריים אחרים במסמך זה כדי להתייחס לשיטות הסוגנות לבעלות על הסימנים והשמות. או למוצרים של Dell Inc. מותרת על כל חלק קנייני בסימנים מסחריים ושמות מסחריים פרט לאלה שבעלותה.

דצמבר 2009 מהדורה A00

דגם תקינה: P07E series  
סוג תקינה: P07E001

## מחבר מתאם זרם חילופין

מדריך השירות של Inspiron™ 1764 של Dell™

- [הסרת מחבר מתאם זרם חילופין](#)
- [התקנה חזרה של מחבר מתאם זרם החילופין](#)

⚠ אזהרה: לפני העבודה בחלק הפנימי של המחשב, קרא את המידע בנושא בטיחות המצורף למחשב. לעיון במידע על נהלים מומלצים נוספים בנושא בטיחות. בקר בדף הבית בנושא עמידה בדרישות התקינה בכתובת [www.dell.com/regulatory\\_compliance](http://www.dell.com/regulatory_compliance).

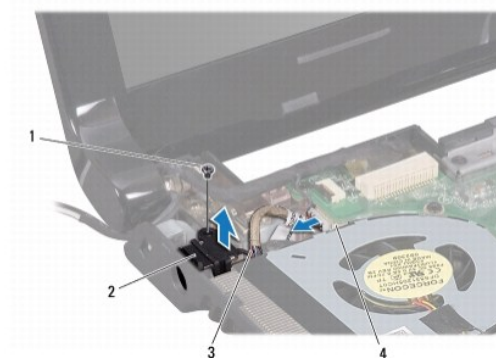
⚠ התראה: תיקונים במחשב יבוצעו על-ידי טכנאי שירות מוסמך בלבד. האחריות אינה מכסה נזק שייגרם עקב טיפול שאינו מאושר על-ידי Dell™.

⚠ התראה: כדי למנוע פריקה אלקטרוסטטית, פרוק מעצמך חשמל סטטי באמצעות רצועת הארקה לפרק היד או נגיעה במשטח מתכת לא צבוע.

⚠ התראה: כדי לסייע במניעת נזק לוח המערכת, הסר את הסוללה הראשית (ראה [הסרת הסוללה](#)) לפני עבודה בתוך המחשב.

## הסרת מחבר מתאם זרם חילופין

1. בצע את ההליכים בסעיף [לפני שתתחיל](#).
2. הסר את הסוללה (ראה [הסרת הסוללה](#)).
3. הסר את הכונן האופטי (ראה [הסרת הכונן האופטי](#)).
4. הסר את מכסה המודול (ראה [פירוק כיסוי המודול](#)).
5. הסר את לוח לחצן ההפעלה (ראה [הסרת לוח לחצן ההפעלה](#)).
6. הסר את המקלדת (ראה [הסרת המקלדת](#)).
7. הסר את משענת כף היד (ראה [הסרת משענת כף היד](#)).
8. נתק את כבל מחבר מתאם זרם חילופין מהמחבר שבליוח המערכת.
9. הסר את הבורג שמחבר את מחבר מתאם זרם חילופין אל בסיס המחשב.
10. הרם את מחבר מתאם זרם החילופין והוצא אותו מבסיס המחשב.



1	בורג	2	מחבר למתאם זרם חילופין
3	מחבר כבל מתאם זרם חילופין	4	מחבר בלוח המערכת

## התקנה חזרה של מחבר מתאם זרם החילופין

1. בצע את ההליכים בסעיף [לפני שתתחיל](#).

2. הנח את מחבר מתאם זרם החילופין בבסיס המחשב.
3. החזר למקומו את הבורג שמתבר את מחבר מתאם זרם החילופין אל בסיס המחשב.
4. חבר את כבל מחבר מתאם זרם חילופין אל המחבר שבלוח המערכת.
5. התקן מחדש את משענת כף היד (ראה [התקנה מחדש של משענת כף היד](#)).
6. הרכב מחדש את המקלדת (ראה [החזרת המקלדת למקומה](#)).
7. החזר למקומו את לוח לחצן הפעלה (ראה [החזרת לוח לחצן הפעלה למקומו](#)).
8. התקן מחדש את מכסה המודול (ראה [התקנה מחדש של כיסוי המודול](#)).
9. החזר את הכונן האופטי למקומו (ראה [התקנה מחדש של הכונן האופטי](#)).
10. החזר את הסוללה למקומה (ראה [החזרת הסוללה למקומה](#)).

△ **התראה:** לפני הפעלת המחשב, הברג חזרה את כל הברגים וודא שלא נותרו ברגים חופשיים בתוך המחשב. אי ביצוע הוראה זו עלול לגרום נזק למחשב.

[חזרה לדף התוכן](#)

## סוללה

מדריך השירות של Dell™ Inspiron™ 1764

[הסרת הסוללה](#)

[החזרת הסוללה למקומה](#)

**⚠** אזהרה: לפני העבודה בחלק הפנימי של המחשב, קרא את המידע בנושא בטיחות המצורף למחשב. לעיון במידע על נהלים מומלצים נוספים בנושא בטיחות. בקר בדף הבית בנושא עמידה בדרישות התקינה בכתובת [www.dell.com/regulatory\\_compliance](http://www.dell.com/regulatory_compliance).

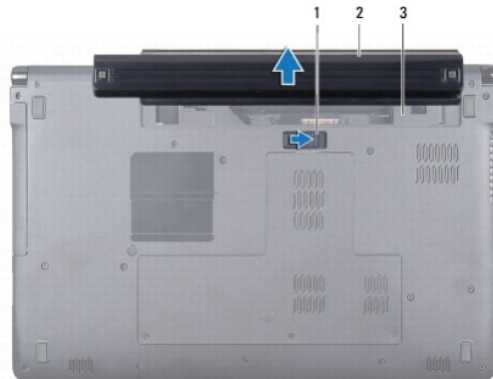
**⚠** התראה: תיקונים במחשב יבוצעו על-ידי טכנאי שירות מוסמך בלבד. האחריות אינה מכסה נזק שייגרם עקב טיפול שאינו מאושר על-ידי Dell™.

**⚠** התראה: כדי למנוע פריקה אלקטרוסטטית, פרוק מעצמך חשמל סטטי באמצעות רצועת הארקה לפרק היד או נגיעה במשטח מתכת לא צבוע.

**⚠** התראה: כדי שלא לגרום נזק למחשב, השתמש אך ורק בסוללה שנועדה לשימוש במחשב מסוים זה של Dell. אין להשתמש בסוללות שנועדו לשימוש במחשבים אחרים של Dell.

## הסרת הסוללה

1. בצע את ההליכים בסעיף [לפני שתתחיל](#).
2. הפוך את המחשב והנח אותו על משטח נקי ושוטח.
3. חזז ולחץ על תפס שחרור הסוללה.
4. החלק את הסוללה והוצא אותה מתא הסוללות.



1	תפס שחרור הסוללה	2	סוללה
3	תא סוללה		

## החזרת הסוללה למקומה

1. החלק את הסוללה לתוך תא הסוללות. לאחר מכן לחץ עד שתינעל במקומה בנקישה.

## לפני שתתחיל

מדריך השירות של Dell™ Inspiron™ 1764 של Dell™

כלי עבודה מומלצים

כיבוי המחשב

לפני עבודה בתוך גוף המחשב

מדריך זה מתאר את ההליכים להסרה והתקנה של רכיבים במחשב. אלא אם מצוין אחרת, כל הליך יוצא מנקודת הנחה שמתקיימים התנאים הבאים:

- ביצעת את השלבים ב- **כיבוי המחשב** ו- **לפני עבודה בתוך גוף המחשב**.
- קראת את מידע הבטיחות המלווה למחשב.
- רכיב ניתן להחלפה או - אם נרכש בנפרד - להתקנה על ידי ביצוע הליך ההסרה בסדר הפוך.

## כלי עבודה מומלצים


כדי לבצע את ההליכים המתוארים במסמך זה, ייתכן שתזדקק לכלים הבאים:

- מברג פיליפס קטן
- מברג שטוח קטן
- להב חיתוך מפלסטיק
- תוכנית ההפעלה לעדכון של BIOS זמינה בכתובת [support.dell.com](http://support.dell.com)

## כיבוי המחשב

**התראה:** כדי למנוע אובדן נתונים, לפני כיבוי המחשב שמור וסגור את כל הקבצים הפתוחים וצא מכל התוכניות הפתוחות.

- שמור וסגור את כל הקבצים הפתוחים וצא מכל התוכניות הפתוחות.
- כבה את המחשב:

במערכת ההפעלה Windows Vista® של Microsoft®, לחץ על **Start** (התחל) . הקש על החץ  וצא לחץ על **Shut Down** (כיבוי).

במערכת ההפעלה Microsoft Windows® 7, לחץ על **Start** (התחל)  ולאחר מכן לחץ על **Shut Down** (כיבוי).

המחשב כבה עם סיום תהליך הכיבוי של מערכת ההפעלה.

- ודא שהמחשב כבוי. אם המחשב לא כבה אוטומטית בעת כיבוי מערכת ההפעלה, לחץ על לחצן ההפעלה והחזק אותו לחץ עד לכיבוי המחשב.

## לפני עבודה בתוך גוף המחשב

פעל לפי הנחיות הבטיחות הבאות כדי לסייע בהגנה על המחשב מפני נזק אפשרי וכדי לסייע בהבטחת בטיחותך האישית.

**⚠ אזהרה:** לפני העבודה בחלק הפנימי של המחשב, קרא את המידע בנושא בטיחות המצורף למחשב. לעיון במידע על נהלים מומלצים נוספים בנושא בטיחות, בקר בדף הבית בנושא עמידה בדרישות התקינה בכתובת [www.dell.com/regulatory\\_compliance](http://www.dell.com/regulatory_compliance).

**⚠ התראה:** תיקונים במחשב יבוצעו על-ידי טכנאי שירות מוסמך בלבד. האחריות אינה מכסה נזק שייגרם עקב טיפול שאינו מאושר על-ידי Dell.

**⚠ התראה:** טפל ברכיבים ובכרטיסים בזהירות. אל תיגע ברכיבים או במגעים בכרטיס. החזק כרטיס בשוליו או בכך ההרכבה ממתכת. יש לאחוז ברכיבים כגון מעבד, בקצוות ולא בפנים.

**⚠ התראה:** בעת ניתוק כבל, יש למשוך את המחבר או את לשונית המשיכה שלו ולא את הכבל עצמו. כבלים מסוימים מצוידים במתברים עם לשוניות נעילה; בעת ניתוק כבל מסוג זה, לחץ על לשוניות הנעילה לפני ניתוק הכבל. בעת משיכת מתברים החוצה, החזק אותם ישר כדי למנוע כיופי של הפנים שלהם. חוסף על כך, לפני חיבור כבל, ודא ששני המתברים מכוונים ומיושרים כהלכה.

**⚠ התראה:** כדי למנוע נזק למחשב, בצע את השלבים הבאים לפני תחילת העבודה בתוך המחשב.

- ודא שמשטח העבודה שטוח ונקי כדי למנוע שריטות על כיסוי המחשב.

2. כבה את המחשב (ראה [גיבוי המחשב](#)) ואת כל ההתקנים המחוברים אליו.

△ **התראה:** כדי לנתק כבל רשת. תחילה נתק את הכבל מהמחשב ולאחר מכן נתק אותו מהתקן הרשת.

3. נתק מהמחשב את כל כבלי הטלפון או הרשת.

4. הוצא את הכרטיס מקורא כרטיסי הזיכרון 7 ב-1, אם רלוונטי.

5. נתק את המחשב ואת כל ההתקנים המחוברים משקעי החשמל שלהם.

6. נתק מהמחשב את כל ההתקנים המחוברים אליו.

△ **התראה:** כדי לסייע במניעת נזק ללוח המערכת. הסר את הסוללה הראשית (ראה [הסרת הסוללה](#)) לפני עבודה בתוך המחשב.

7. הסר את הסוללה (ראה [הסרת הסוללה](#)).

8. פתח את המחשב ולחץ על לחצן ההפעלה כדי להאריק את לוח המערכת.

## עדכון ה-BIOS


מדריך השירות של Dell™ Inspiron™ 1764 של Dell™

1. הפעל את המחשב.

2. עבור אל [support.dell.com/support/downloads](http://support.dell.com/support/downloads).

3. לחץ על **Select Model** בחר דגם.

4. אתר את קובץ עדכון ה-BIOS עבור המחשב שברשותך:

 **הערה:** תג השירות של המחשב ממוקם בחלק התחתון של המחשב.

אם תג השירות של המחשב ברשותך:

a. לחץ על **Enter a Service Tag** (הזן תג שירות).


b. הזן את תג השירות של המחשב שלך בשדה **(הזן תג שירות):** לחץ על **Go** (בצע). ועבור אל [שלב 5](#).

אם תג השירות של המחשב אינו ברשותך:

a. בחר את סוג המוצר ברשימה **Select Your Product Family** (בחר את משפחת המוצרים שלך).

b. בחר את מותג המוצר ברשימה **Select Your Product Line** (בחר את קו המוצרים שלך).

c. בחר את מספר הדגם של המוצר ברשימה **Select Your Product Model** (בחר את דגם המוצר שלך).

 **הערה:** אם בחרת דגם שונה וברצונך להתחיל מחדש, לחץ על **Start Over** (התחל מחדש) בחלק הימני-עליון של התפריט.

d. לחץ על **Confirm** (אישור).

5. השימת תוצאות מופיעה על המסך. לחץ על **BIOS**.

6. לחץ על **Download Now** (הורד עכשיו) להורדת קובץ BIOS העדכני ביותר. יופיע החלון **File Download** (הורדת קובץ).

7. לחץ על **Save** (שמור) כדי לשמור את הקובץ בשולחן העבודה. הקובץ יורד לשולחן העבודה שלך.

8. לחץ על **Close** (סגור) אם יופיע החלון **Download Complete** (ההורדה הושלמה). סמל הקובץ יופיע בשולחן העבודה תחת שם הזהה לקובץ עדכון ה-BIOS אשר הורד.

9. לחץ פעמיים על סמל הקובץ בשולחן העבודה ובצע את ההוראות שמופיעות על-גבי המסך.

## כרטיס פנימי בטכנולוגיה אלחוטית Bluetooth®

מדריך השירות של Inspiron™ 1764 של Dell™

[הסרת כרטיס ה-Bluetooth](#)

[התקנה מחדש של כרטיס ה-Bluetooth](#)

**⚠** אזהרה: לפני העבודה בחלק הפנימי של המחשב, קרא את המידע בנושא בטיחות המצורף למחשב. לעיון במידע על נהלים מומלצים נוספים בנושא בטיחות. בקר בדף הבית בנושא עמידה בדרישות התקינה בכתובת [www.dell.com/regulatory\\_compliance](http://www.dell.com/regulatory_compliance).

**⚠** התראה: תיקונים במחשב יבוצעו על-ידי טכנאי שירות מוסמך בלבד. האחריות אינה מכסה נזק שייגרם עקב טיפול שאינו מאושר על-ידי Dell™.

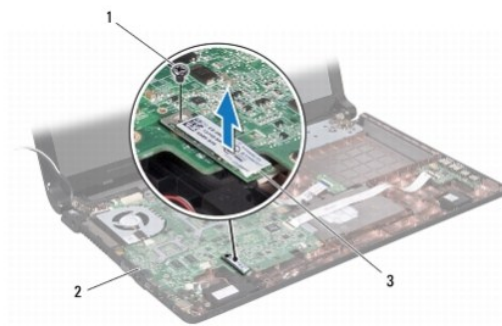
**⚠** התראה: כדי למנוע פריקה אלקטרוסטטית, פרוק מעצמך חשמל סטטי באמצעות רצועת הארקה לפרק היד או נגיעה במשטח מתכת לא צבוע.

**⚠** התראה: כדי לסייע במניעת נזק ללוח המערכת, הסר את הסוללה הראשית (ראה [הסרת הסוללה](#)) לפני עבודה בתוך המחשב.

אם הזמנת כרטיס עם טכנולוגיית אלחוט Bluetooth עם המחשב, הכרטיס מותקן כבר.

### הסרת כרטיס ה-Bluetooth

1. בצע את ההליכים בסעיף [לפני שתתחיל](#).
2. הסר את הסוללה (ראה [הסרת הסוללה](#)).
3. הסר את הכונן האופטי (ראה [הסרת הכונן האופטי](#)).
4. הסר את מכסה המודול (ראה [פירוק כיסוי המודול](#)).
5. הסר את לוח לחצן ההפעלה (ראה [הסרת לוח לחצן ההפעלה](#)).
6. הסר את המקלדת (ראה [הסרת המקלדת](#)).
7. הסר את משענת כף היד (ראה [הסרת משענת כף היד](#)).
8. הסר את הבורג שמחבר את כרטיס ה-Bluetooth אל לוח המערכת.
9. הרם את כרטיס Bluetooth כדי לנתק אותו מהמחבר שעל לוח המערכת.



1	בורג	2	לוח מערכת
3	כרטיס Bluetooth		

### התקנה מחדש של כרטיס ה-Bluetooth

1. בצע את ההליכים בסעיף [לפני שתתחיל](#).
2. יש את המחבר שעל כרטיס Bluetooth עם המחבר שעל לוח המערכת ולחץ כלפי מטה כדי לחבר את כרטיס Bluetooth ללוח המערכת.



3. החזר למקומו את הבורג שמחבר את כרטיס ה-Bluetooth אל לוח המערכת.
4. התקן מחדש את משענת כף היד (ראה [התקנה מחדש של משענת כף היד](#)).
5. הרכב מחדש את המקלדת (ראה [חזרת המקלדת למקומה](#)).
6. החזר למקומו את לוח לחצן ההפעלה (ראה [חזרת לוח לחצן ההפעלה למקומו](#)).
7. החזר את הכונן האופטי למקומו (ראה [התקנה מחדש של הכונן האופטי](#)).
8. התקן מחדש את מכסה המודול (ראה [התקנה מחדש של כיסוי המודול](#)).
9. החזר את הסוללה למקומה (ראה [חזרת הסוללה למקומה](#)).

**⚠ התראה:** לפני הפעלת המחשב, הברג חזרה את כל הברגים וודא שלא נותרו ברגים חופשיים בתוך המחשב. אי ביצוע הוראה זו עלול לגרום נזק למחשב.

[חזרה לדף הבית](#)

## מודול מצלמה

מדריך השירות של Dell™ Inspiron™ 1764 של Dell™

● הסרת מודול המצלמה

● החזרת מודול המצלמה למקומו

⚠ אזהרה: לפני העבודה בחלק הפנימי של המחשב, קרא את המידע בנושא בטיחות המצורף למחשב. לעיון במידע על נהלים מומלצים נוספים בנושא בטיחות. בקר בדף הבית בנושא עמידה בדרישות התקינה בכתובת [www.dell.com/regulatory\\_compliance](http://www.dell.com/regulatory_compliance).

⚠ התראה: תיקונים במחשב יבוצעו על-ידי טכנאי שירות מוסמך בלבד. האחריות אינה מכסה נזק שייגרם עקב טיפול שאינו מאושר על-ידי Dell™.

⚠ התראה: כדי למנוע פריקה אלקטרוסטטית, פרוק מעצמך חשמל סטטי באמצעות רצועת הארקה לפרק היד או נגיעה במשטח מתכת לא צבוע (כגון מחבר בגב המחשב).

⚠ התראה: כדי לסייע במניעת נזק לוח המערכת, הסר את הסוללה הראשית (ראה [הסרת הסוללה](#)) לפני עבודה בתוך המחשב.

## הסרת מודול המצלמה

1. בצע את ההליכים בסעיף [לפני שתתחיל](#).

2. הסר את הסוללה (ראה [הסרת הסוללה](#)).

3. הסר את מכלול התצוגה (ראה [הסרת מכלול התצוגה](#)).

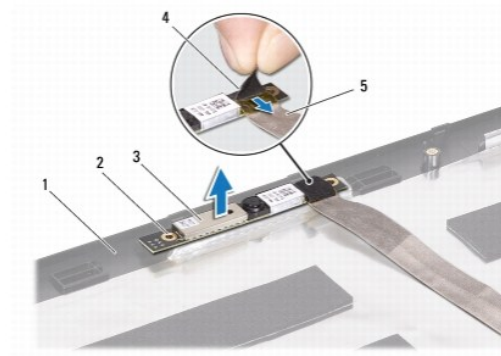
4. הסר את הלוח הקדמי של התצוגה (ראה [הסרת הלוח הקדמי של התצוגה](#)).

5. הסר את לוח התצוגה (ראה [הסרת לוח התצוגה](#)).

6. קלף את מודול המצלמה מכיסוי התצוגה.

7. הסר את סרט ההדבקה המחבר בין כבל המצלמה לבין מודול המצלמה.

8. נתק את כבל המצלמה ממודול המצלמה.



1	כיסוי תצוגה	2	עמודי יישור (2)
3	מודול מצלמה	4	סרט הדבקה
5	כבל מצלמה		

## החזרת מודול המצלמה למקומו

1. בצע את ההליכים בסעיף [לפני שתתחיל](#).

2. חבר את כבל המצלמה למחבר במודול המצלמה.

3. החזר את הסרט המדבק המחבר את כבל המצלמה למודול המצלמה.

4. השתמש בעמודי היישור כדי להציב את מודול המצלמה על כיסוי התצוגה.
5. לחץ כלפי מטה על מודול המצלמה כדי לחבר אותו לכיסוי התצוגה.
6. החזר למקומו את לוח התצוגה (ראה [החזרת לוח התצוגה למקומו](#)).
7. החזר למקומו את הלוח הקדמי של התצוגה (ראה [התקנה מחדש של הלוח הקדמי של התצוגה](#)).
8. התקן חזרה את מכלול התצוגה (ראה [התקנה מחדש של מכלול התצוגה](#)).
9. החזר את הסוללה למקומה (ראה [החזרת הסוללה למקומה](#)).

△ **התראה:** לפני הפעלת המחשב, הברג חזרה את כל הברגים וודא שלא נותרו ברגים חופשיים בתוך המחשב. אי ביצוע הוראה זו עלול לגרום נזק למחשב.

---

[חזרה לדף התוכן](#)

## סוללת מטבע

מדריך השירות של Dell™ Inspiron™ 1764 של Dell™

[הסרת סוללת המטבע](#)

[התקנה מחדש של סוללת המטבע](#)

**⚠ אזהרה:** לפני העבודה בחלק הפנימי של המחשב, קרא את המידע בנושא בטיחות המצורף למחשב. לעיון במידע על נהלים מומלצים נוספים בנושא בטיחות, בקר בדף הבית בנושא עמידה בדרישות התקינה בכתובת [www.dell.com/regulatory\\_compliance](http://www.dell.com/regulatory_compliance).

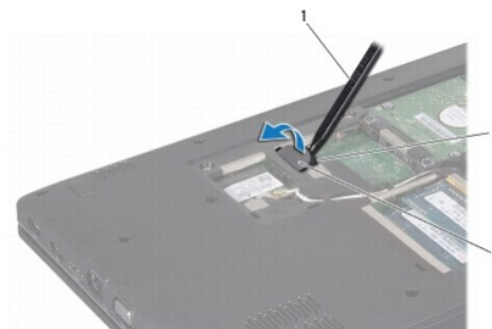
⚠ **התראה:** תיקונים במחשב יבוצעו על-ידי טכנאי שירות מוסמך בלבד. האחריות אינה מכסה נזק שייגרם עקב טיפול שאינו מאושר על-ידי Dell™.

⚠ **התראה:** כדי למנוע פריקה אלקטרוסטטית, פרוק מעצמך חשמל סטטי באמצעות רצועת הארקה לפרק היד או נגיעה במשטח מתכת לא צבוע.

⚠ **התראה:** כדי לסייע במניעת נזק לוח המערכת, הסר את הסוללה הראשית (ראה [הסרת הסוללה](#)) לפני עבודה בתוך המחשב.

## הסרת סוללת המטבע

1. בצע את ההליכים בסעיף [לפני שתתחיל](#).
2. הסר את הסוללה (ראה [הסרת הסוללה](#)).
3. הסר את מכסה המודול (ראה [פירוק כיסוי המודול](#)).
4. בעזרת להב פלסטיקי, שחרר את הסוללה השטוחה מהשקע שלה שעל לוח המערכת.



1	להב חיתוך מפלסטיק	2	שקע לסוללה
3	סוללת מטבע		

## התקנה מחדש של סוללת המטבע

1. בצע את ההליכים בסעיף [לפני שתתחיל](#).
  2. הנח את הסוללה השטוחה כאשר צדה החיובי כלפי מעלה, בשקע הסוללה שעל לוח המערכת.
  3. התקן מחדש את מכסה המודול (ראה [התקנה מחדש של כיסוי המודול](#)).
  4. החזר את הסוללה למקומה (ראה [החזרת הסוללה למקומה](#)).
- ⚠ **התראה:** לפני הפעלת המחשב, הברג חזרה את כל הברגים וודא שלא נותרו ברגים חופשיים בתוך המחשב. אי ביצוע הוראה זו עלול לגרום נזק למחשב.

## כיסוי המודול

מדריך השירות של Dell™ Inspiron™ 1764 של Dell™

- [פירוק כיסוי המודול](#)
- [התקנה מחדש של כיסוי המודול](#)

**⚠ אזהרה:** לפני העבודה בחלק הפנימי של המחשב, קרא את המידע בנושא בטיחות המצורף למחשב. לעיון במידע על נהלים מומלצים נוספים בנושא בטיחות, בקר בדף הבית בנושא עמידה בדרישות התקינה בכתובת [www.dell.com/regulatory\\_compliance](http://www.dell.com/regulatory_compliance).

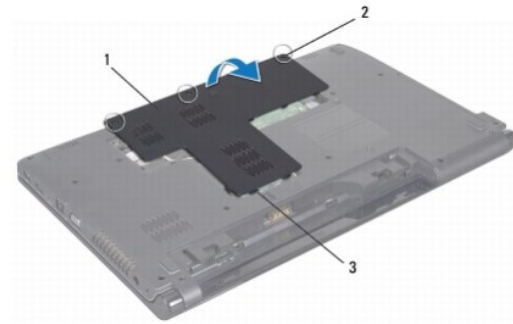
⚠ **התראה:** תיקונים במחשב יבוצעו על-ידי טכנאי שירות מוסמך בלבד. האחריות אינה מכסה נזק שייגרם עקב טיפול שאינו מאושר על-ידי Dell™.

⚠ **התראה:** כדי למנוע פריקה אלקטרוסטטית, פרוק מעצמך חשמל סטטי באמצעות רצועת הארקה לפרק היד או נגיעה במשטח מתכת לא צבוע (כגון הלוח האחורי) במחשב.

⚠ **התראה:** כדי לסייע במניעת נזק ללוח המערכת, הסר את הסוללה הראשית (ראה [הסרת הסוללה](#)) לפני עבודה בתוך המחשב.

## פירוק כיסוי המודול

1. בצע את ההליכים בסעיף [לפני שתתחיל](#).
2. הסר את הסוללה (ראה [הסרת הסוללה](#)).
3. שחרר את שלושת בורגי הקיבוע המחברים את כיסוי המודול לבסיס המחשב.
4. הרם את כיסוי המודול בזווית כדי לשחרר אותו בהירות מבסיס המחשב.



1	כיסוי המודול	2	ברגים (3)
3	לשוניות כיסוי המודול		

## התקנה מחדש של כיסוי המודול

1. בצע את ההליכים בסעיף [לפני שתתחיל](#).
2. ישר את הלשוניות שעל כיסוי המודול כנגד החריצים שבבסיס המחשב והכנס אותו בעדינות למקומו.
3. הדק את שלושת בורגי הקיבוע המחברים את כיסוי המודול לבסיס המחשב.
4. החזר את הסוללה למקומה (ראה [החזרת הסוללה למקומה](#)).

## מודול מעבד

מדריך השירות של Inspiron™ 1764 של Dell™

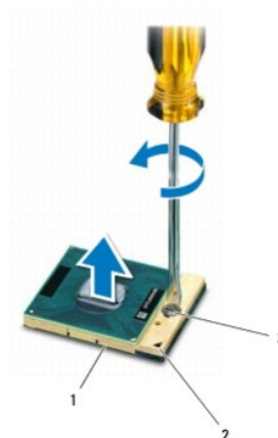
- [הסרת מודול המעבד](#)
- [התקנה מחדש מודול המעבד](#)

⚠ **אזהרה:** לפני העבודה בחלק הפנימי של המחשב, קרא את המידע בנושא בטיחות המצורף למחשב. לעיון במידע על נהלים מומלצים נוספים בנושא בטיחות, בקר בדף הבית בנושא עמידה בדרישות התקינה בכתובת [www.dell.com/regulatory\\_compliance](http://www.dell.com/regulatory_compliance).

- △ **התראה:** תיקונים במחשב יבוצעו על-ידי טכנאי שירות מוסמך בלבד. האחריות אינה מכסה נזק שייגרם עקב טיפול שאינו מאושר על-ידי Dell™.
- △ **התראה:** כדי למנוע פריקה של חשמל סטטי, בצע הארקה לגופך בעזרת רצועת הארקה לפרק היד, או בכך שתיגע מדי פעם במשטחי מתכת לא צבועים (כגון מחבר במחשב).
- △ **התראה:** כדי למנוע מגע לא אחיד בין בורג הפיקה של שקע ה-ZIF לבין המעבד בעת הסרה או התקנה של המעבד, לחץ כדי להפעיל לחץ קל על מרכז המעבד. תוך כדי סיבוב בורג הפיקה.
- △ **התראה:** כדי למנוע נזק למעבד, החזק את המברג כך שיהיה ניצב למעבד בעת סיבוב בורג הפיקה.
- △ **התראה:** כדי לסייע במניעת נזק ללוח המערכת, הסר את הסוללה הראשית (ראה [הסרת הסוללה](#)) לפני עבודה בתוך המחשב.

## הסרת מודול המעבד

1. בצע את ההליכים בסעיף [לפני שתתחיל](#).
2. הסר את הסוללה (ראה [הסרת הסוללה](#)).
3. בצע את ההוראות מ [שלב 3](#) עד [שלב 20](#) בסעיף [Removing the System Board](#).
4. הסר את גוף הקירור של המעבד (ראה [הסרת הגוף המונע חימום של המעבד](#)).
5. כדי לשחרר את שקע ה-ZIF, השתמש במברג קטן ושטוח וסובב את בורג הפיקה של שקע ה-ZIF כנגד כיוון השעון עד למעצור הפיקה.



1	שקע ZIF	2	פינה של פין 1
3	בורג פיקה של שקע ZIF		

- △ **התראה:** כדי להבטיח קירור מרבי של המעבד, אין לגעת באזורים מעבירי החום במכלול גוף הקירור של המעבד. השומן שנמצא על העור עלול להפחית את יכולת העברת החום של הרפידות התרמיות.
- △ **התראה:** בעת הסרת מודול המעבד, משוך את המודול ישר כלפי מעלה. היזהר שלא לכופף את הפינים במודול המעבד.
- 6. הרס את מודול המעבד משקע ה-ZIF.

## התקנה מחדש מודול המעבד

**הערה:** בעת התקנת מעבד חדש, תקבל מכלול גוף קירור חדש שילול רפידה תרמית מודבקה, או שתקבל רפידה תרמית חדשה יחד עם תיעוד שמתאר התקנה נכונה.

1. בצע את ההליכים בסעיף [לפני שתתחיל](#).

2. יישר את הפינה של פין 1 במודול המעבד עם הפינה של פין 1 בשקע ה-ZIF ולאחר מכן הנח את מודול המעבד.

**הערה:** הפינה של פין 1 במודול המעבד כוללת משולש שמתיישר עם המשולש בפניה של פין 1 בשקע ה-ZIF.

כאשר מודול המעבד מחובר כהלכה, כל ארבע הפינות מיושרות באותו גובה, אם פינה אחת או יותר של המודול גבוהה מהאחרות, המודול אינו מחובר כהלכה.

**התראה:** כדי למנוע נזק למעבד, החזק את המברג בניצב למעבד בעת סיבוב בורג הפיקה.

3. הדק את שקע ה-ZIF על-די סיבוב בורג הפיקה בכיוון השעון, כדי לחבר את מודול המעבד ללוח המערכת.

4. החזר את הגוף המונע חימום של המעבד (ראה [החזרת הגוף המונע חימום של המעבד למקומו](#)).

5. בצע את ההוראות מ [שלב 4 עד שלב 24](#) בסעיף [החזרת לוח המערכת למקומו](#).

**התראה:** לפני הפעלת המחשב, הברג חזרה את כל הברגים וודא שלא נותרו ברגים חופשיים בתוך המחשב. אי ביצוע הוראה זו עלול לגרום נזק למחשב.

[חזרה לדף התוכן](#)

## גוף מונע חימום של המעבד

מדריך השירות של Dell™ Inspiron™ 1764 של Dell™

- הסרת הגוף המונע חימום של המעבד
- החזרת הגוף המונע חימום של המעבד למקומו

**⚠** אזהרה: לפני העבודה בחלק הפנימי של המחשב, קרא את המידע בנושא בטיחות המצורף למחשב. לעיון במידע על נהלים מומלצים נוספים בנושא בטיחות. בקר בדף הבית בנושא עמידה בדרישות התקינה בכתובת [www.dell.com/regulatory\\_compliance](http://www.dell.com/regulatory_compliance).

**⚠** אזהרה: בעת הסרת הגוף המונע חימום של המעבד מהמחשב כאשר הוא חם, אין לגעת במעטפת המתכת של הגוף המונע חימום של המעבד.

**⚠** התראה: תיקונים במחשב יבוצעו על-ידי טכנאי שירות מוסמך בלבד. האחריות אינה מכסה נזק שייגרם עקב טיפול שאינו מאושר על-ידי Dell™.

**⚠** התראה: כדי למנוע פריקה אלקטרוסטטית, פרוק מעצמך חשמל סטטי באמצעות רצועת הארקה לפרק היד או נגיעה במשטח מתכת לא צבוע (כגון הלוח האחורי) במחשב.

**⚠** התראה: כדי לסייע במניעת נזק ללוח המערכת, הסר את הסוללה הראשית (ראה [הסרת הסוללה](#)) לפני עבודה בתוך המחשב.

## הסרת הגוף המונע חימום של המעבד

1. בצע את ההליכים בסעיף [לפני שתתחיל](#).

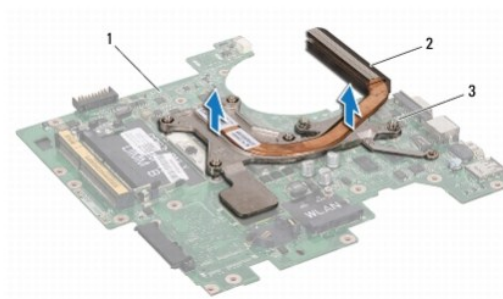
2. הסר את הסוללה (ראה [הסרת הסוללה](#)).

3. בצע את ההוראות מ [שלב 3](#) עד [שלב 20](#) בסעיף [Removing the System Board](#).

**🔧** הערה: בהתאם לדגם המחשב, לגוף המונע חימום של המעבד יש ארבעה או שישה בורגי קיבוע.

4. שחרר את בורגי הקיבוע המחברים את הגוף המונע חימום של המעבד ללוח המערכת בסדר עוקב (מסומן על הגוף המונע חימום של המעבד).

5. הסר את הגוף המונע חימום של המעבד מלוח המערכת.



1	לוח מערכת	2	גוף מונע חימום של המעבד
3	בורגי קיבוע		

## החזרת הגוף המונע חימום של המעבד למקומו

**🔧** הערה: ניתן לעשות שימוש חוזר ברפידת הקיורר התרמי המקורית. בתנאי שהמעבד והגוף המונע חימום המקוריים מותקנים מחדש ביחד, אם אתה מחליף את המעבד או את הגוף המונע חימום, השתמש ברפידה התרמית שבעריכה כדי להבטיח מוליכות תרמית.

**🔧** הערה: הליך זה יוצא מנקודת הנחה שהסרת כבר את הגוף המונע חימום של המעבד ואתה מוכן להתקינו.

1. בצע את ההליכים בסעיף [לפני שתתחיל](#).

2. ישר את בורגי הקיבוע שבגוף המונע חימום של המעבד עם חורי הברגים שבלוח המערכת והדק את הברגים בסדר עוקב (מסומן על הגוף המונע חימום של המעבד).

3. בצע את ההוראות מ [שלב 4](#) עד [שלב 24](#) בסעיף [החזרת לוח המערכת למקומו](#).



⚠ התראה: לפני הפעלת המחשב. הברג חזרה את כל הברגים וודא שלא נותרו ברגים חופשיים בתוך המחשב. אי ביצוע הוראה זו עלול לגרום נזק למחשב.

---

[חזרה לדף הבית](#)

## תצוגה

מדריך השירות של Inspiron™ 1764 של Dell™

- [מכלול התצוגה](#)
- [הלוח הקדמי של התצוגה](#)
- [לוח התצוגה](#)
- [מסגרת לוח התצוגה](#)
- [ציר תצוגה](#)
- [כבל תצוגה](#)

⚠ **אזהרה:** לפני העבודה בחלק הפנימי של המחשב, קרא את המידע בנושא בטיחות המצורף למחשב. לעיון במידע על נהלים מומלצים נוספים בנושא בטיחות. בקר בדף הבית בנושא עמידה בדרישות התקינה בכתובת [www.dell.com/regulatory\\_compliance](http://www.dell.com/regulatory_compliance).

⚠ **התראה:** תיקונים במחשב יבוצעו על-ידי טכנאי שירות מוסמך בלבד. האחריות אינה מכסה נזק שייגרם עקב טיפול שאינו מאושר על-ידי Dell™.

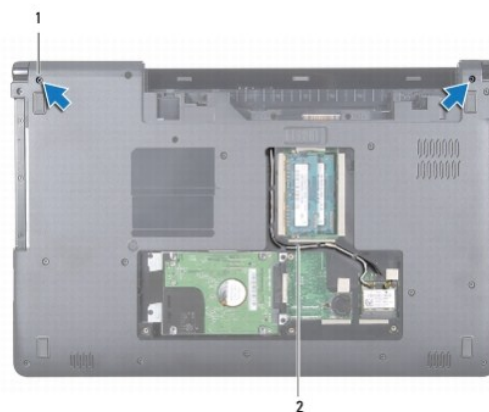
⚠ **התראה:** כדי למנוע פריקה אלקטרוסטטית, פרוק מעצמך חשמל סטטי באמצעות רצועת הארקה לפרק היד או נגיעה במשטח מתכת לא צבוע.

⚠ **התראה:** כדי לסייע במניעת נזק ללוח המערכת, הסר את הסוללה הראשית (ראה [הסרת הסוללה](#)) לפני עבודה בתוך המחשב.

## מכלול התצוגה

### הסרת מכלול התצוגה

1. בצע את ההליכים בסעיף [לפני שתתחיל](#).
2. הסר את הסוללה (ראה [הסרת הסוללה](#)).
3. הסר את הכונן האופטי (ראה [הסרת הכונן האופטי](#)).
4. הסר את מכסה המודול (ראה [פירוק כיסוי המודול](#)).
5. נתק את כבלי האנטנה של ה-Mini-Card (ראה [שלב 4 ב- הסרת כרטיס ה-](#)).
6. זכור את אופן ניתוב כבלי האנטנה של ה-Mini-Card והוצא אותם ממכוני הניתוב שלהם שבתחתית המחשב.
7. הסר את שני הכבלים בתחתית המחשב שמחברים את מכלול התצוגה לבסיס המחשב.



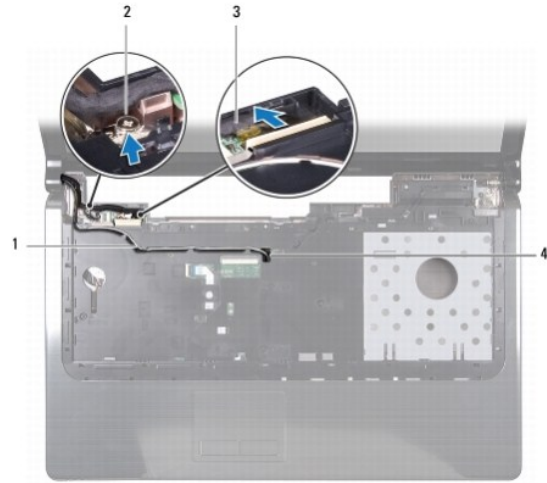
1	ברגים (2)	2	ניתוב כבל אנטנת Mini-Card
---	-----------	---	---------------------------

8. הסר את לוח לחצן ההפעלה (ראה [הסרת לוח לחצן ההפעלה](#)).

9. הסר את המקלדת (ראה [הסרת המקלדת](#)).

10. מחשב את רגלי אחווה של ה-Mini-Card דרך הכריז שברגים המחש

11. שים לב לניתוב כבלי האנטנה של ה-Mini-Card והוצא אותם ממכווני הניתוב שלהם שבמשענת כף היד.
12. נתק את כבל התצוגה מהמחבר שבלוח המערכת והסר את בורג הארקה של כבל התצוגה.



1	ניתוב כבל אנטנת Mini-Card	2	בורג הארקה של כבל התצוגה
3	כבל התצוגה	4	חריץ בבסיס המחשב

13. הציב את מכלול התצוגה במקומו והסר את שלושת הברגים המחברים את מכלול התצוגה לבסיס המחשב.
14. הרם את מכלול התצוגה מעמודי היישור שבבסיס המחשב.



1	מכלול התצוגה	2	ברגים (3)
3	ציר התצוגה (2)		

## התקנה מחדש של מכלול התצוגה

1. בצע את ההליכים בסעיף [לפני שתתחיל](#).
2. השתמש בעמודי היישור כדי להציב את מכלול התצוגה על בסיס המחשב.
3. הברג מחדש את שלושת הברגים המחברים את מכלול התצוגה לבסיס המחשב.

4. חבר את כבל התצוגה אל המחבר שבלוח המערכת והחזר למקומו את בורג האריקה של כבל התצוגה.
5. נתב את כבלי האנטנה של ה-Mini-Card לתוך מכוני הניתוב במשענת כף היד.
6. משוך את כבלי האנטנה של ה-Mini-Card דרך החרוץ שבבסיס המחשב.
7. הפוך את המחשב והברג חזרה את שני הברגים שמחברים את מכלול התצוגה לבסיס המחשב.
8. נתב וחבר את כבלי האנטנה של ה-Mini-Card (ראה [שלב 5 ב- החזרת ה-Mini-card למקומו](#)).
9. הרכב מחדש את המקלדת (ראה [החזרת המקלדת למקומה](#)).
10. החזר למקומו את לוח לחצן ההפעלה (ראה [החזרת לוח לחצן ההפעלה למקומו](#)).
11. התקן מחדש את מכסה המודול (ראה [התקנה מחדש של כיסוי המודול](#)).
12. החזר את הכונן האופטי למקומו (ראה [התקנה מחדש של הכונן האופטי](#)).
13. החזר את הסוללה למקומה (ראה [החזרת הסוללה למקומה](#)).

△ **התראה:** לפני הפעלת המחשב, הברג חזרה את כל הברגים וודא שלא נותרו ברגים חופשיים בתוך המחשב. אי ביצוע הוראה זו עלול לגרום נזק למחשב.

## הלוח הקדמי של התצוגה

### הסרת הלוח הקדמי של התצוגה

△ **התראה:** הלוח הקדמי של התצוגה שביר ביותר. בעת הסרתו, נקוט משנה זהירות כדי לא לפגוע בלוח הקדמי.

1. בצע את ההליכים בסעיף [לפני שתתחיל](#).
2. הסר את מכלול התצוגה (ראה [הסרת מכלול התצוגה](#)).
3. משוך בזהירות סביב השוליים הפנימיים של הלוח הקדמי של התצוגה כדי להסיר אותו ממכלול התצוגה.



1	הלוח הקדמי של התצוגה	2	מכלול תצוגה
---	----------------------	---	-------------

### התקנה מחדש של הלוח הקדמי של התצוגה

1. בצע את ההליכים בסעיף [לפני שתתחיל](#).
2. ודא שכבל התצוגה וכבלי האנטנה של ה-Mini-Card עוברים דרך החרוץ שבציר השמאלי כדי להרחיק את הכבלים מהלוח הקדמי של התצוגה.
3. ראשית הנח את הלוח הקדמי של התצוגה על הצירים.

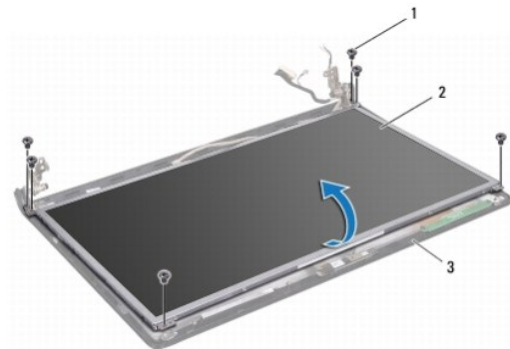
4. לחץ בעדינות סביב הלוח הקדמי של התצוגה כדי להכניסו למקומו.
5. התקן חזרה את מכלול התצוגה (ראה [התקנה מחדש של מכלול התצוגה](#)).
6. החזר את הסוללה למקומה (ראה [החזרת הסוללה למקומה](#)).

⚠ **התראה:** לפני הפעלת המחשב, הברג חזרה את כל הברגים וודא שלא נותרו ברגים חופשיים בתוך המחשב. אי ביצוע הוראה זו עלול לגרום נזק למחשב.

## לוח התצוגה

### הסרת לוח התצוגה

1. בצע את ההליכים בסעיף [לפני שתתחיל](#).
2. הסר את מכלול התצוגה (ראה [הסרת מכלול התצוגה](#)).
3. הסר את הלוח הקדמי של התצוגה (ראה [הסרת הלוח הקדמי של התצוגה](#)).
4. הסר את ששת הברגים המחברים את לוח התצוגה לכיסוי התצוגה.
5. הרם את לוח התצוגה בזווית והחזק אותו במקומו.



1	ברגים (6)	2	לוח התצוגה
3	כיסוי תצוגה		

6. קלף את סרט ההדבקה שעל כבל התצוגה ונתק את כבל התצוגה מהמחבר שעל לוח התצוגה.



1	סרט הדבקה	2	לוח התצוגה
3	כבל תצוגה		

## החזרת לוח התצוגה למקומו

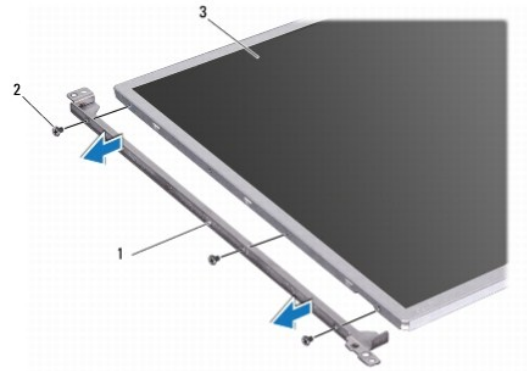
1. בצע את ההליכים בסעיף [לפני שתתחיל](#).
2. חבר את כבל התצוגה למחבר שבחלקו האחורי של לוח התצוגה והחזר למקומו את סרט ההדבקה כדי להצמיד את הכבל למקומו.
3. השתמש בעמודי היישור כדי להציב נכון את לוח התצוגה על כיסוי התצוגה.
4. החזר למקומם את ששת הברגים המחברים את לוח התצוגה לכיסוי התצוגה.
5. החזר למקומו את הלוח הקדמי של התצוגה (ראה [התקנה מחדש של הלוח הקדמי של התצוגה](#)).
6. התקן חזרה את מכלול התצוגה (ראה [התקנה מחדש של מכלול התצוגה](#)).
7. החזר את הסוללה למקומה (ראה [החזרת הסוללה למקומה](#)).

⚠ **התראה:** לפני הפעלת המחשב, הברג חזרה את כל הברגים וודא שלא נותרו ברגים חופשיים בתוך המחשב. אי ביצוע הוראה זו עלול לגרום נזק למחשב.

## מסגרת לוח התצוגה

### הסרת תושבות לוח התצוגה

1. בצע את ההליכים בסעיף [לפני שתתחיל](#).
2. הסר את מכלול התצוגה (ראה [הסרת מכלול התצוגה](#)).
3. הסר את הלוח הקדמי של התצוגה (ראה [הסרת הלוח הקדמי של התצוגה](#)).
4. הסר את לוח התצוגה (ראה [הסרת לוח התצוגה](#)).
5. הסר את ששת הברגים המחברים את תושבות לוח התצוגה ללוח התצוגה.



1	תושבות לוח תצוגה (2)	2	ברגים (6)
3	לוח התצוגה		

### התקנה מחדש של תושבות לוח התצוגה

1. בצע את ההליכים בסעיף [לפני שתתחיל](#).
2. החזר למקומם את שש הברגים המחברים את תושבות לוח התצוגה ללוח התצוגה.

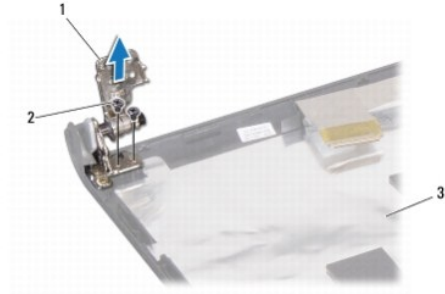
3. החזר למקומו את לוח התצוגה (ראה [החזרת לוח התצוגה למקומו](#)).
4. החזר למקומו את הלוח הקדמי של התצוגה (ראה [התקנה מחדש של הלוח הקדמי של התצוגה](#)).
5. התקן חזרה את מכלול התצוגה (ראה [התקנה מחדש של מכלול התצוגה](#)).
6. החזר את הסוללה למקומה (ראה [החזרת הסוללה למקומה](#)).

△ **התראה:** לפני הפעלת המחשב, הברג חזרה את כל הברגים וודא שלא נותרו ברגים חופשיים בתוך המחשב. אי ביצוע הוראה זו עלול לגרום נזק למחשב.

## צירי תצוגה

### הסרת צירי התצוגה

1. בצע את ההליכים בסעיף [לפני שתתחיל](#).
2. הסר את מכלול התצוגה (ראה [הסרת מכלול התצוגה](#)).
3. הסר את הלוח הקדמי של התצוגה (ראה [הסרת הלוח הקדמי של התצוגה](#)).
4. הסר את לוח התצוגה (ראה [הסרת לוח התצוגה](#)).
5. הסר את ארבעת הברגים המחברים את צירי התצוגה לכיסוי התצוגה.



1	צירי התצוגה (2)	2	ברגים (4)
3	כיסוי תצוגה		

### התקנה מחדש של צירי התצוגה

1. בצע את ההליכים בסעיף [לפני שתתחיל](#).
2. השתמש בעמודי היישור כדי להציב נכון את צירי התצוגה על כיסוי התצוגה. ודא שכבלי אנטנת Mini-Card וכבלי התצוגה מנותבים תחת הציר השמאלי לפני החזרת הבורג למקומו.
3. הסר את ארבעת הברגים המחברים את צירי התצוגה לכיסוי התצוגה.
4. החזר למקומו את לוח התצוגה (ראה [החזרת לוח התצוגה למקומו](#)).
5. החזר למקומו את הלוח הקדמי של התצוגה (ראה [התקנה מחדש של הלוח הקדמי של התצוגה](#)).
6. התקן חזרה את מכלול התצוגה (ראה [התקנה מחדש של מכלול התצוגה](#)).
7. החזר את הסוללה למקומה (ראה [החזרת הסוללה למקומה](#)).

△ **התראה:** לפני הפעלת המחשב, הברג חזרה את כל הברגים וודא שלא נותרו ברגים חופשיים בתוך המחשב. אי ביצוע הוראה זו עלול לגרום נזק למחשב.

## כבל תצוגה

### הסרת כבל התצוגה

1. בצע את ההליכים בסעיף [לפני שתתחיל](#).
2. הסר את מכלול התצוגה (ראה [הסרת מכלול התצוגה](#)).
3. הסר את הלוח הקדמי של התצוגה (ראה [הסרת הלוח הקדמי של התצוגה](#)).
4. הסר את לוח התצוגה (ראה [הסרת לוח התצוגה](#)).
5. הסר את צירי התצוגה (ראה [הסרת צירי התצוגה](#)).
6. זכור את ניתוב כבל התצוגה והסר את כבל התצוגה מכיסוי התצוגה.

### התקנה מחדש של כבל התצוגה

1. בצע את ההליכים בסעיף [לפני שתתחיל](#).
2. נתב את כבל התצוגה דרך מכווני הניתוב שעל כיסוי התצוגה.
3. החזר למקומם את צירי התצוגה (ראה [התקנה מחדש של צירי התצוגה](#)).
4. החזר למקומו את לוח התצוגה (ראה [החזרת לוח התצוגה למקומו](#)).
5. החזר למקומו את הלוח הקדמי של התצוגה (ראה [התקנה מחדש של הלוח הקדמי של התצוגה](#)).
6. התקן חזרה את מכלול התצוגה (ראה [התקנה מחדש של מכלול התצוגה](#)).
7. החזר את הסוללה למקומה (ראה [החזרת הסוללה למקומה](#)).

⚠ **התראה:** לפני הפעלת המחשב. הברג חזרה את כל הברגים וודא שלא נותרו ברגים חופשיים בתוך המחשב. אי ביצוע הוראה זו עלול לגרום נזק למחשב.

[חזרה לדף התוכן](#)



## מאוורר המעבד

מדריך השירות של Inspiron™ 1764 של Dell™

[הסרת מאוורר המעבד](#)

[החזרת מאוורר המעבד](#)

**⚠** אזהרה: לפני העבודה בחלק הפנימי של המחשב, קרא את המידע בנושא בטיחות המצורף למחשב. לעיון במידע על נהלים מומלצים נוספים בנושא בטיחות. בקר בדף הבית בנושא עמידה בדרישות התקינה בכתובת [www.dell.com/regulatory\\_compliance](http://www.dell.com/regulatory_compliance).

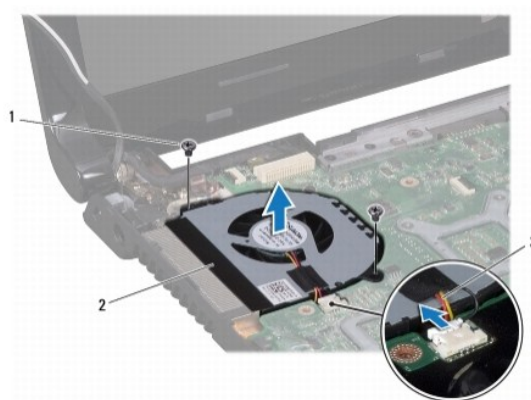
**⚠** התראה: תיקונים במחשב יבוצעו על-ידי טכנאי שירות מוסמך בלבד. האחריות אינה מכסה נזק שייגרם עקב טיפול שאינו מאושר על-ידי Dell™.

**⚠** התראה: כדי למנוע פריקה אלקטרוסטטית, פרוק מעצמך חשמל סטטי באמצעות רצועת הארקה לפרק היד או נגיעה במשטח מתכת לא צבוע.

**⚠** התראה: כדי לסייע במניעת נזק ללוח המערכת, הסר את הסוללה הראשית (ראה [הסרת הסוללה](#)) לפני עבודה בתוך המחשב.

## הסרת מאוורר המעבד

1. בצע את ההליכים בסעיף [לפני שתתחיל](#).
2. הסר את הסוללה (ראה [הסרת הסוללה](#)).
3. הסר את הכונן האופטי (ראה [הסרת הכונן האופטי](#)).
4. הסר את מכסה המודול (ראה [פירוק כיסוי המודול](#)).
5. הסר את לוח לחצן ההפעלה (ראה [הסרת לוח לחצן ההפעלה](#)).
6. הסר את המקלדת (ראה [הסרת המקלדת](#)).
7. הסר את משענת כף היד (ראה [הסרת משענת כף היד](#)).
8. נתק את כבל מאוורר המעבר מהמחבר שבלוח המערכת.
9. הסר את שני הברגים שמחברים את מאוורר המעבד לבסיס המחשב.
10. הרם את מאוורר המעבד והוצא אותו מבסיס המחשב.



מאוורר מעבד	2	ברגים (2)	1
		כבל מאוורר המעבד	3

## החזרת מאוורר המעבד

1. בצע את ההליכים בסעיף [לפני שתתחיל](#).
2. הנח את מאוורר המעבד בבסיס המחשב.
3. החזר למקומם את שני הברגים שמחברים את מאוורר המעבד לבסיס המחשב.
4. חבר את כבל מאוורר המעבד לחבר שבלוח המערכת.
5. התקן מחדש את משענת כף היד (ראה [התקנה מחדש של משענת כף היד](#)).
6. הרכב מחדש את המקלדת (ראה [החזרת המקלדת למקומה](#)).
7. החזר למקומו את לוח לחצן ההפעלה (ראה [החזרת לוח לחצן ההפעלה למקומו](#)).
8. התקן מחדש את מכסה המודול (ראה [התקנה מחדש של כיסוי המודול](#)).
9. החזר את הכונן האופטי למקומו (ראה [התקנה מחדש של הכונן האופטי](#)).
10. החזר את הסוללה למקומה (ראה [החזרת הסוללה למקומה](#)).

△ **התראה:** לפני הפעלת המחשב, הברג חזרה את כל הברגים וודא שלא נותרו ברגים חופשיים בתוך המחשב. אי ביצוע הוראה זו עלול לגרום נזק למחשב.

[חזרה לדף התוכן](#)

## כונן קשיח

מדריך השירות של Inspiron™ 1764 של Dell

● [הסרת הכונן הקשיח](#)

● [הרכבה מחדש של הכונן הקשיח](#)

⚠ **אזהרה:** לפני העבודה בחלק הפנימי של המחשב, קרא את המידע בנושא בטיחות המצורף למחשב. לעיון במידע על נהלים מומלצים נוספים בנושא בטיחות, בקר בדף הבית בנושא עמידה בדרישות התקינה בכתובת [www.dell.com/regulatory\\_compliance](http://www.dell.com/regulatory_compliance).

⚠ **אזהרה:** בעת הסרת הכונן הקשיח מהמחשב כשהכונן חם, אין לגעת במעטפת המתכת של הכונן הקשיח.

⚠ **התראה:** תיקונים במחשב יבוצעו על-ידי טכנאי שירות מוסמך בלבד. האחריות אינה מכסה נזק שייגרם עקב טיפול שאינו מאושר על-ידי Dell.

⚠ **התראה:** כדי למנוע אובדן נתונים, כבה את המחשב (ראה [טבוי המחשב](#)) לפני הסרת הכונן הקשיח. אל תסיר את הכונן הקשיח כאשר המחשב פועל או נמצא במצב שינה.

⚠ **התראה:** כדי לסייע במניעת נזק ללוח המערכת, הסר את הסוללה הראשית (ראה [הסרת הסוללה](#)) לפני עבודה בתוך המחשב.

⚠ **התראה:** כוננים קשיחים הם רכיבים רגישים במיוחד. נקוט משנה זהירות בעת טיפול בכונן הקשיח.

🔧 **הערה:** חברת Dell אינה יכולה לערוב לתאימות או לספק תמיכה לכוננים קשיחים שלא סופקו על ידי חברת Dell.

🔧 **הערה:** בעת התקנת כונן קשיח שאינו של Dell, יש להתקין מערכת הפעלה, מנהלי התקנים ותוכניות שירות בכונן הקשיח החדש (עיון במדריך הטכנולוגיה של Dell).

## הסרת הכונן הקשיח

1. בצע את ההליכים בסעיף [לפני שתתחיל](#).

2. הסר את הסוללה (ראה [הסרת הסוללה](#)).

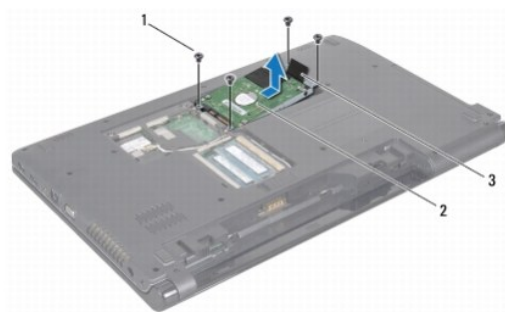
3. הסר את מכסה המודול (ראה [פירוק כיסוי המודול](#)).

4. הסר את ארבעת הברגים המחברים את מכלול הכונן הקשיח לבסיס המחשב.

⚠ **התראה:** כשהכונן הקשיח נמצא מחוץ למחשב, אחסן אותו באריזה אנטיסטטית (עיון בסעיף "הגנה מפני פריקת מטען אלקטרוסטטי" בהוראות הבטיחות הנלוות למחשב).

5. בעזרת לשונית המשיכה החלק את מכלול הכונן הקשיח שמאלה והרם לניתוק הכונן הקשיח מהמחבר שבלוח המערכת.

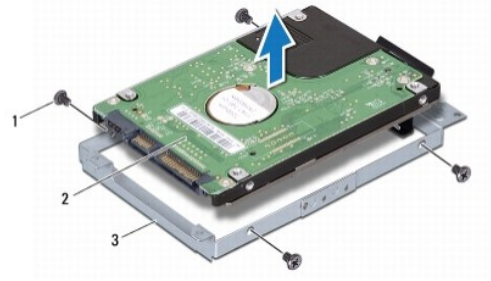
6. הרם את מכלול הכונן הקשיח והוצא אותו אל מחוץ לבסיס מחשב.



1	ברגים (4)	2	מכלול כונן קשיח
3	לשונית משיכה		

7. הסר את ארבעת הברגים המאבטחים את מסגרת הכונן הקשיח לכוון הקשיח.

8. הרם את הכונן הקשיח מתוך תושבת הכונן הקשיח.



1	ברגים (4)	2	כונן קשיח
3	תושבת הכונן הקשיח		

## הרכבה מחדש של הכונן הקשיח

1. בצע את ההליכים בסעיף [לפני שתתחיל](#).
  2. הוצא את הכונן הקשיח החדש מהארזה שלו. שמור את הארזה המקורית למקרה שיהיה עליך לאחסן או לשלוח את הכונן הקשיח.
  3. הכנס את הכונן הקשיח לתושבת הכונן הקשיח.
  4. הברג חזרה את ארבעת הברגים המחברים את מסגרת הכונן הקשיח לכונן הקשיח.
  5. מקם את מכלול הכונן הקשיח בבסיס המחשב.
  6. בעזרת לשונית המשיכה, דחף את מכלול הכונן הקשיח אל המחבר שבלוח המערכת.
  7. הברג חזרה את ארבעת הברגים שמחברים את מכלול הכונן הקשיח אל בסיס המחשב.
  8. התקן מחדש את מכסה המודול (ראה [התקנה מחדש של כיסוי המודול](#)).
  9. החזר את הסוללה למקומה (ראה [חזרת הסוללה למקומה](#)).
- ⚠ התראה:** לפני הפעלת המחשב, הברג חזרה את כל הברגים וודא שלא נותרו ברגים חופשיים בתוך המחשב. אי ביצוע הוראה זו עלול לגרום נזק למחשב.
10. התקן את מערכת ההפעלה במחשב, כדרש. ראה "שחזור מערכת ההפעלה" במדריך ההתקנה.
  11. התקן את מנהלי ההתקנים ותוכניות השיחות עבור המחשב, כדרש. לקבלת מידע נוסף, עיין במדריך הטכנולוגיה של Dell.

[חזרה לדף התוכן](#)

## מקלדת

מדריך השירות של Dell™ Inspiron™ 1764 של Dell™

[הסרת המקלדת](#)

[החזרת המקלדת למקומה](#)

**⚠** אזהרה: לפני העבודה בחלק הפנימי של המחשב, קרא את המידע בנושא בטיחות המצורף למחשב. לעיון במידע על נהלים מומלצים נוספים בנושא בטיחות. בקר בדף הבית בנושא עמידה בדרישות התקינה בכתובת [www.dell.com/regulatory\\_compliance](http://www.dell.com/regulatory_compliance).

**⚠** התראה: תיקונים במחשב יבוצעו על-ידי טכנאי שירות מוסמך בלבד. האחריות אינה מכסה נזק שייגרם עקב טיפול שאינו מאושר על-ידי Dell™.

**⚠** התראה: כדי למנוע פריקה אלקטרוסטטית, פרוק מעצמך חשמל סטטי באמצעות רצועת הארקה לפרק היד או נגיעה במשטח מתכת לא צבוע.

**⚠** התראה: כדי לסייע במניעת נזק ללוח המערכת, הסר את הסוללה הראשית (ראה [הסרת הסוללה](#)) לפני עבודה בתוך המחשב.

## הסרת המקלדת

1. בצע את ההליכים בסעיף [לפני שתתחיל](#).

2. הסר את הסוללה (ראה [הסרת הסוללה](#)).

3. הסר את לוח לחצן ההפעלה (ראה [הסרת לוח לחצן ההפעלה](#)).

4. הסר את ארבעת הברגים שמחברים את המקלדת לבסיס המחשב.

**⚠** התראה: מקשי המקלדת עדינים, משתחררים ממקומם בקלות, ונדרש זמן רב כדי לחברם מחדש. היזהר בעת הסרת המקלדת והטיפול בה.

**⚠** התראה: נקוט משנה זהירות בעת הסרת המקלדת והטיפול בה. אי ביצוע הוראה זו עלול לגרום לשריטות בלוח הצג.

5. הרם את המקלדת ונתק אותה בזהירות מהלשוניות שבמשענת כף היד.

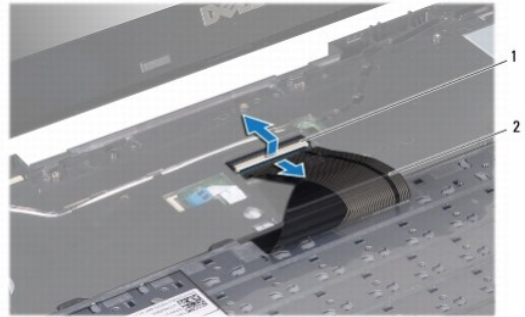
6. החלק את הלשוניות שעל המקלדת מחוץ לחריצים שבמשענת כף היד.

7. הפוך את המקלדת והנח אותה על משענת כף היד.



1	מקלדת	2	לשוניות על המקלדת (6)
3	משענת כף היד	4	ברגים (4)

8. הרם את תפס המחבר ומשוך את כבל המקלדת מחוץ למחבר שבלוח המערכת.



1	תפס המחבר	2	כבל מקלדת
---	-----------	---	-----------

9. הוצא את המקלדת ממשענת כף היד.

## החזרת המקלדת למקומה

1. בצע את ההליכים בסעיף [לפני שתתחיל](#).
  2. הנח את המקלדת הפוכה על משענת כף היד.
  3. חבר את כבל המקלדת למחבר בלוח המערכת. ולחץ כלפי מטה על תפס המחבר כדי לחבר את הכבל בבטחה.
  4. החלק את הלשוניות שעל המקלדת לחריצים במשענת כף היד והורד את המקלדת למקומה.
  5. לחץ בעדינות סביב קצוות המקלדת כדי לחבר את המקלדת תחת הלשוניות שבמשענת כף היד.
  6. החזר למקומם את ארבעת הברגים שמחברים את המקלדת לביסי המחשב.
  7. החזר למקומו את לוח לחצן ההפעלה ([ראה החזרת לוח לחצן ההפעלה למקומו](#)).
  8. החזר את הסוללה למקומה ([ראה החזרת הסוללה למקומה](#)).
- ⚠ **התראה:** לפני הפעלת המחשב, הברג חזרה את כל הברגים וודא שלא נותרו ברגים חופשיים בתוך המחשב. אי ביצוע הוראה זו עלול לגרום נזק למחשב.

[חזרה לדף התוכן](#)

## מכלול תפס הסוללה

מדריך השירות של Dell™ Inspiron™ 1764 של Dell™

- [הסרת מכלול תפס הסוללה](#)
- [החזרת מכלול תפס הסוללה למקומו](#)

⚠ **אזהרה:** לפני העבודה בחלק הפנימי של המחשב, קרא את המידע בנושא בטיחות המצורף למחשב. לעיון במידע על נהלים מומלצים נוספים בנושא בטיחות. בקר בדף הבית בנושא עמידה בדרישות התקינה בכתובת [www.dell.com/regulatory\\_compliance](http://www.dell.com/regulatory_compliance).

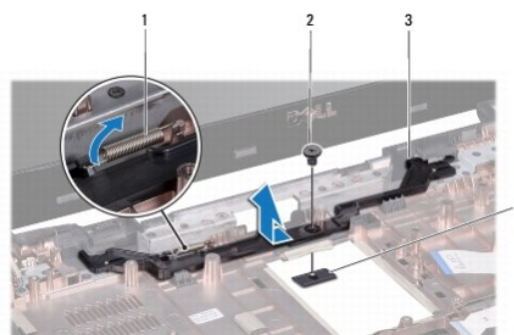
⚠ **התראה:** תיקונים במחשב יבוצעו על-ידי טכנאי שירות מוסמך בלבד. האחריות אינה מכסה נזק שייגרם עקב טיפול שאינו מאושר על-ידי Dell™.

⚠ **התראה:** כדי למנוע פריקה אלקטרוסטטית, פרוק מעצמך חשמל סטטי באמצעות רצועת הארקה לפרק היד או נגיעה במשטח מתכת לא צבוע (כגון מחבר בגב המחשב).

⚠ **התראה:** כדי לסייע במניעת נזק ללוח המערכת, הסר את הסוללה הראשית (ראה [הסרת הסוללה](#)) לפני עבודה בתוך המחשב.

## הסרת מכלול תפס הסוללה

1. בצע את ההליכים בסעיף [לפני שתתחיל](#).
2. הסר את הסוללה (ראה [הסרת הסוללה](#)).
3. בצע את ההוראות מ [שלב 3](#) עד [שלב 19](#) בסעיף [Removing the System Board](#).
4. הסר את הבורג המחבר את תפס שחרור הסוללה למכלול תפס הסוללה..
5. הסר את קפיץ תפס הסוללה ממכלול תפס הסוללה ומבסיס המחשב.
6. הסר את מכלול תפס הסוללה מבסיס המחשב.



1	קפיץ תפס הסוללה	2	בורג
3	מכלול תפס הסוללה	4	תפס שחרור הסוללה

## החזרת מכלול תפס הסוללה למקומו

1. בצע את ההליכים בסעיף [לפני שתתחיל](#).
2. הנח את מכלול תפס הסוללה בבסיס המחשב.
3. חבר את קפיץ תפס הסוללה למכלול תפס הסוללה ולאחר מכן לבסיס המחשב.
4. החזר את תפס שחרור הסוללה במקומו והחזר את הבורג שמחבר בין תפס שחרור הסוללה לבין מכלול תפס הסוללה.
5. בצע את ההוראות מ [שלב 5](#) עד [שלב 24](#) בסעיף [החזרת לוח המערכת למקומו](#).

△ התראה: לפני הפעלת המחשב, הברג חזרה את כל הברגים וודא שלא נותרו ברגים חופשיים בתוך המחשב. אי ביצוע הוראה זו עלול לגרום נזק למחשב.

---

[חזרה לדף הבית](#)



## מודול (י) זיכרון

מדריך השירות של Inspiron™ 1764 של Dell™

- [הסרת מודולי הזיכרון](#)
- [התקנה מחדש של מודולי הזיכרון](#)

**⚠ אזהרה:** לפני העבודה בחלק הפנימי של המחשב, קרא את המידע בנושא בטיחות המצורף למחשב. לעיון במידע על נהלים מומלצים נוספים בנושא בטיחות, בקר בדף הבית בנושא עמידה בדרישות התקינה בכתובת [www.dell.com/regulatory\\_compliance](http://www.dell.com/regulatory_compliance).

⚠ **התראה:** תיקונים במחשב יבוצעו על-ידי טכנאי שירות מוסמך בלבד. האחריות אינה מכסה נזק שייגרם עקב טיפול שאינו מאושר על-ידי Dell™.

⚠ **התראה:** כדי למנוע פריקה אלקטרוסטטית, פרוק מעצמך חשמל סטטי באמצעות רצועת הארקה לפרק היד או נגיעה במשטח מתכת לא צבוע (כגון מחבר בגב המחשב).

⚠ **התראה:** כדי לסייע במניעת נזק ללוח המערכת, הסר את הסוללה הראשית (ראה [הסרת הסוללה](#)) לפני עבודה בתוך המחשב.

ניתן להרחיב את זיכרון המחשב על-ידי התקנת מודולי זיכרון בלוח המערכת. ראה "מפרט בסיסי" במדריך ההתקנה או את המפרט המקיף באתר [support.dell.com/manuals](http://support.dell.com/manuals) למידע על הזיכרון שנתמך על ידי המחשב שלך.

**📄 הערה:** מודולי זיכרון שנרכשו מחברת Dell™ מכוסים על-ידי האחריות של המחשב.

המחשב שברשותך מצויד בשני מחברי SODIMM שהגישה אליהם היא מתחתית המחשב.

## הסרת מודולי הזיכרון

1. בצע את ההליכים בסעיף [לפני שתתחיל](#).

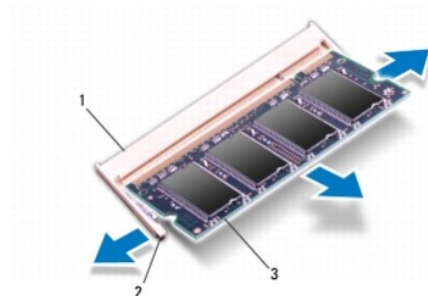
2. הסר את הסוללה (ראה [הסרת הסוללה](#)).

3. הסר את מכסה המודול (ראה [פירוק כיסוי המודול](#)).

⚠ **התראה:** כדי למנוע פגיעה במחבר מודול הזיכרון, אין להשתמש בכלים להזזת תפסי האבטחה של מודול הזיכרון.

4. היעזר בקצות האצבעות כדי להזיז הצידה את תפסי האבטחה שבשני קצות מחבר מודול הזיכרון. עד שמודול הזיכרון ישתחרר ממקומו.

5. הסר את מודול הזיכרון ממחבר מודול הזיכרון.



1	מחבר מודול זיכרון	2	תפסי אבטחה (2)
3	מודול זיכרון		

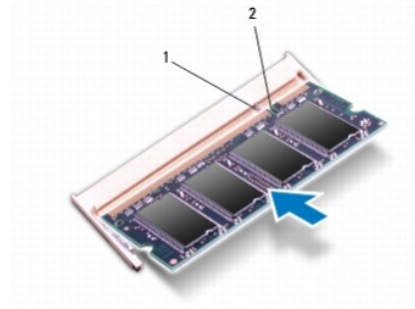
## התקנה מחדש של מודולי הזיכרון

⚠ **התראה:** אם עליך להתקין מודולי זיכרון בשני מחברים, התקן מודול זיכרון במחבר התחתון לפני שתתקין מודול זיכרון במחבר העליון.

1. בצע את ההליכים בסעיף [לפני שתתחיל](#).

2. יישר את החרץ שבמודול הזיכרון עם הלשונית שבמתבר מודול הזיכרון.
3. החלק את מודול הזיכרון בחוזקה ובזווית של 45 מעלות לתוך החרץ. וסובב את המודול כלפי מטה עד שהוא ייכנס למקומו בנקישה. אם אינך שומע את קול הנקישה הסר את מודול הזיכרון והתקן אותו מחדש.

**הערה:** התקנה שגויה של מודול הזיכרון עלולה לגרום למחשב לא לאתחל.



1	לשונית	2	חרץ
---	--------	---	-----

4. התקן מחדש את מכסה המודול (ראה [התקנה מחדש של כיסוי המודול](#)).
5. החזר את הסוללה למקומה (ראה [החזרת הסוללה למקומה](#)). חבר את מתאם מתח זרם חילופין למחשב ולשקע חשמל.
- התראה:** לפני הפעלת המחשב, הברג חזרה את כל הברגים וודא שלא נותרו ברגים חופשיים בתוך המחשב. אי ביצוע הוראה זו עלול לגרום נזק למחשב.

6. הפעל את המחשב.

בעת אתחול המחשב, הוא מזהה את מודול הזיכרון ומעדכן אוטומטית את מידע התצורה של המערכת.

אמת את כמות הזיכרון המותקן במחשב:

- ב- Microsoft Windows Vista®. לחץ על **Start** (התחל) → **Help and Support** (עזרה ותמיכה) → **Dell System Information** (מידע מערכת של Dell).
- ב- Microsoft Windows 7®. לחץ על **Start** (התחל) → **Control Panel** (לוח בקרה) → **System and Security** (מערכת ואבטחה) → **System** (מערכת).

[חזרה לדף התוכן](#)

## מיקרופון

מדריך השירות של Dell™ Inspiron™ 1764 של Dell™

- [הסרת המיקרופון](#)
- [התקנה מחדש של המיקרופון](#)

⚠ אזהרה: לפני העבודה בחלק הפנימי של המחשב, קרא את המידע בנושא בטיחות המצורף למחשב. לעיון במידע על נהלים מומלצים נוספים בנושא בטיחות. בקר בדף הבית בנושא עמידה בדרישות התקינה בכתובת [www.dell.com/regulatory\\_compliance](http://www.dell.com/regulatory_compliance).

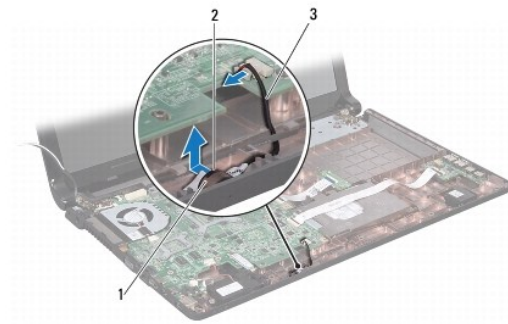
⚠ התראה: תיקונים במחשב יבוצעו על-די סכנאי שירות מוסמך בלבד. האחריות אינה מכסה נזק שייגרם עקב טיפול שאינו מאושר על-די Dell™.

⚠ התראה: כדי למנוע פריקה אלקטרוסטטית, פרוק מעצמך חשמל סטטי באמצעות רצועת הארקה לפרק היד או נגיעה במשטח מתכת לא צבוע.

⚠ התראה: כדי לסייע במניעת נזק לוח המערכת, הסר את הסוללה הראשית (ראה [הסרת הסוללה](#)) לפני עבודה בתוך המחשב.

## הסרת המיקרופון

1. בצע את ההליכים בסעיף [לפני שתתחיל](#).
2. הסר את הסוללה (ראה [הסרת הסוללה](#)).
3. הסר את הכונן האופטי (ראה [הסרת הכונן האופטי](#)).
4. הסר את מכסה המודול (ראה [פירוק כיסוי המודול](#)).
5. הסר את לוח לחצן ההפעלה (ראה [הסרת לוח לחצן ההפעלה](#)).
6. הסר את המקלדת (ראה [הסרת המקלדת](#)).
7. הסר את משענת כף היד (ראה [הסרת משענת כף היד](#)).
8. נתק את כבל המיקרופון מהמחבר שבלוח המערכת.
9. החלק בעדימות והרם את המיקרופון מהחריץ שבבסיס המחשב.



1	חריץ בבסיס המחשב	2	מיקרופון
3	כבל מיקרופון		

## התקנה מחדש של המיקרופון

1. בצע את ההליכים בסעיף [לפני שתתחיל](#).
2. החלק את המיקרופון לחריץ בבסיס המחשב.
3. חבר את כבל המיקרופון למחבר בלוח המערכת.

4. התקן מחדש את משענת כף היד (ראה [התקנה מחדש של משענת כף היד](#)).
5. הרכב מחדש את המקלדת (ראה [החזרת המקלדת למקומה](#)).
6. החזר למקומו את לוח לחצן הפעלה (ראה [החזרת לוח לחצן הפעלה למקומו](#)).
7. התקן מחדש את מכסה המודול (ראה [התקנה מחדש של כיסוי המודול](#)).
8. החזר את הכונן האופטי למקומו (ראה [התקנה מחדש של הכונן האופטי](#)).
9. החזר את הסוללה למקומה (ראה [החזרת הסוללה למקומה](#)).

△ **התראה:** לפני הפעלת המחשב, הברג חזרה את כל הברגים וודא שלא נותרו ברגים חופשיים בתוך המחשב. אי ביצוע הוראה זו עלול לגרום נזק למחשב.

---

[חזרה לדף התוכן](#)

## כרטיס Mini-Card אלחוטי

מדריך השירות של Dell™ Inspiron™ 1764 של Dell™

- [הסרת כרטיס ה-Mini-Card](#)
- [החזרת ה-Mini-card למקומו](#)

**⚠ אזהרה:** לפני העבודה בחלק הפנימי של המחשב, קרא את המידע בנושא בטיחות המצורף למחשב. לעיון במידע על נהלים מומלצים נוספים בנושא בטיחות. בקר בדף הבית בנושא עמידה בדרישות התקינה בכתובת [www.dell.com/regulatory\\_compliance](http://www.dell.com/regulatory_compliance).

⚠ **התראה:** תיקונים במחשב יבוצעו על-ידי טכנאי שירות מוסמך בלבד. האחריות אינה מכסה נזק שייגרם עקב טיפול שאינו מאושר על-ידי Dell™.

⚠ **התראה:** כדי למנוע פריקה אלקטרוסטטית, פרוק מעצמך חשמל סטטי באמצעות רצועת הארקה לפרק היד או נגיעה במשטח מתכת לא צבוע.

⚠ **התראה:** כדי לסייע במניעת נזק ללוח המערכת, הסר את הסוללה הראשית (ראה [הסרת הסוללה](#)) לפני עבודה בתוך המחשב.

⚠ **התראה:** כשכרטיס ה-Mini-Card נמצא מחוץ למחשב, אחסן אותו באריזה אנטיסטטית (עין בסעיף "הגנה מפני פריקת מטען אלקטרוסטטי" בהוראות הבטיחות הנלוות למחשב).

**⚠ הערה:** חברת Dell אינה יכולה לערוב לתאימות או לספק תמיכה לכרטיסי Mini-Card שאינם של חברת Dell.

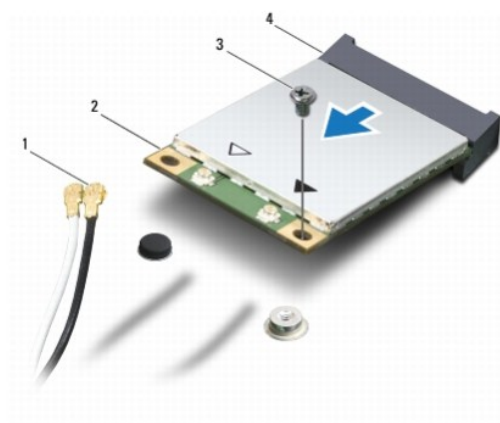
**⚠ הערה:** בהתאם לתצורת המחשב בעת המכירה, ייתכן שבכרטיץ ה-Mini-Card יהיה או לא יהיה מותקן כרטיס Mini-Card.

אם חזמת כרטיס Mini-Card אלחוטי יחד עם המחשב, הכרטיס כבר מותקן במחשב.

המחשב שלך תומך בכרטיץ Mini-Card בחצי גודל אחד עבור רשת מקומית אלחוטית (WLAN).






### הסרת כרטיס ה-Mini-Card

1. בצע את ההליכים בסעיף [לפני שתתחיל](#).
2. הסר את הסוללה (ראה [הסרת הסוללה](#)).
3. הסר את מכסה המודול (ראה [פירוק כיסוי המודול](#)).
4. נתק את כבלי האנטנה מה-Mini-Card.
5. הסר את הבורג שמחבר את כרטיס ה-Mini-Card אל לוח המערכת.
6. הרם את כרטיס ה-Mini-Card והוצא אותו מהמחבר בלוח המערכת.



1	כבלי אנטנה (2)	2	Mini-Card
3	בורג	4	מחבר בלוח המערכת

### החזרת ה-Mini-card למקומו

1. בצע את ההליכים בסעיף [לפני שתתחיל](#).
  2. הוצא את ה-Mini-Card החדש מאריזתו.  
**התראה:**  החלק את הכרטיס למקומו תוך הפעלת לחץ יציב וקבוע. שימוש בכוח רב מדי עלול לגרום נזק למחבר.
  - התראה:**  המחברים מסומנים בקודים כדי להבטיח הכנסה נכונה. אם אתה חש בהתנגדות. בדוק את המחברים שעל הכרטיס ובלוח המערכת וישר שנית את הכרטיס.
  - התראה:**  כדי למנוע נזק לכרטיס ה-Mini-Card. לעולם אל תניח כבלים מתחת לכרטיס.
  3. הכנס את ה-Mini-Card למחבר המתאים בלוח המערכת בזווית של 45 מעלות ועם התווית כלפי מעלה.  
4. לחץ כלפי מטה על הקצה השני של כרטיס ה-Mini-Card לתוך החריץ שבלוח המערכת והברג חזרה את הבורג הממחבר את הכרטיס אל לוח המערכת.  
5. חבר את כבל האנטנה הלבן למחבר הראשי של Mini-Card המסומן במשולש לבן. חבר את כבל האנטנה השחור למחבר העזר של Mini-Card המסומן במשולש שחור.  
6. התקן מחדש את מכסה המודול (ראה [התקנה מחדש של כיסוי המודול](#)).
  7. החזר את הסוללה למקומה (ראה [החזרת הסוללה למקומה](#)).
  - התראה:**  לפני הפעלת המחשב. הברג חזרה את כל הברגים וודא שלא נותרו ברגים חופשיים בתוך המחשב. אי ביצוע הוראה זו עלול לגרום נזק למחשב.
  8. התקן את מנהלי ההתקנים ותוכניות השירות עבור המחשב. כדורש. לקבלת מידע נוסף. עיין במדריך הטכנולוגיה של Dell.
-  **הערה:** בעת התקנת כרטיס תקשורת שאינו של Dell. עליך להתקין את מנהלי ההתקנים ותוכניות השירות המתאימים. לקבלת מידע נוסף על מנהלי התקנים גנריים. עיין במדריך הטכנולוגיה של Dell.

## לוח כונן אופטי

מדריך השירות של Dell™ Inspiron™ 1764 של Dell™

[הסרת לוח הכונן האופטי](#)

[החזרת לוח הכונן האופטי](#)

**⚠ אזהרה:** לפני העבודה בחלק הפנימי של המחשב, קרא את המידע בנושא בטיחות המצורף למחשב. לעיון במידע על נהלים מומלצים נוספים בנושא בטיחות. בקר בדף הבית בנושא עמידה בדרישות התקינה בכתובת [www.dell.com/regulatory\\_compliance](http://www.dell.com/regulatory_compliance).

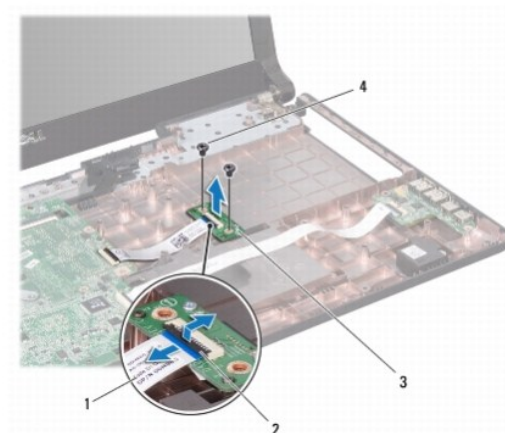
**⚠ התראה:** תיקונים במחשב יבוצעו על-ידי טכנאי שירות מוסמך בלבד. האחריות אינה מכסה נזק שייגרם עקב טיפול שאינו מאושר על-ידי Dell™.

**⚠ התראה:** כדי למנוע פריקה אלקטרוסטטית, פרוק מעצמך חשמל סטטי באמצעות רצועת הארקה לפרק היד או נגיעה במשטח מתכת לא צבוע.

**⚠ התראה:** כדי לסייע במניעת נזק ללוח המערכת, הסר את הסוללה הראשית (ראה [הסרת הסוללה](#)) לפני עבודה בתוך המחשב.

## הסרת לוח הכונן האופטי

1. בצע את ההליכים בסעיף [לפני שתתחיל](#).
2. הסר את הסוללה (ראה [הסרת הסוללה](#)).
3. הסר את הכונן האופטי (ראה [הסרת הכונן האופטי](#)).
4. הסר את מכסה המודול (ראה [פירוק כיסוי המודול](#)).
5. הסר את לוח לחצן ההפעלה (ראה [הסרת לוח לחצן ההפעלה](#)).
6. הסר את המקלדת (ראה [הסרת המקלדת](#)).
7. הסר את משענת כף היד (ראה [הסרת משענת כף היד](#)).
8. הרם את תפס המחבר והוצא את כבל לוח הכונן האופטי מהמחבר שעל לוח הכונן האופטי.
9. הסר את שני הברגים המחברים את לוח הכונן האופטי לבסיס המחשב.
10. הרם את לוח הכונן האופטי והוצא אותו אל מחוץ לבסיס מחשב.



1	כבל לוח כונן אופטי	2	תפס המחבר
3	לוח כונן אופטי	4	ברגים (2)

## החזרת לוח הכונן האופטי



1. בצע את ההליכים בסעיף [לפני שתתחיל](#).
2. השתמש בעמודי היישור שבבסיס המחשב כדי להציב נכון את לוח הכונן האופטי.
3. הברג את שני הברגים המחברים את לוח הכונן האופטי לבסיס המחשב.
4. חבר את כבל הכונן האופטי אל המחבר שעל לוח הכונן האופטי ולחץ על תפס המתבר כדי לחבר את הכבל.
5. התקן מחדש את משענת כף היד (ראה [התקנה מחדש של משענת כף היד](#)).
6. הרכב מחדש את המקלדת (ראה [החזרת המקלדת למקומה](#)).
7. החזר למקומו את לוח לחצן ההפעלה (ראה [החזרת לוח לחצן ההפעלה למקומו](#)).
8. התקן מחדש את מכסה המודול (ראה [התקנה מחדש של כיסוי המודול](#)).
9. החזר את הכונן האופטי למקומו (ראה [התקנה מחדש של הכונן האופטי](#)).
10. החזר את הסוללה למקומה (ראה [החזרת הסוללה למקומה](#)).

△ **התראה:** לפני הפעלת המחשב, הברג חזרה את כל הברגים וודא שלא נותרו ברגים חופשיים בתוך המחשב. אי ביצוע הוראה זו עלול לגרום נזק למחשב.

[חזרה לדף הבית](#)



## כונן אופטי

מדריך השירות של Dell™ Inspiron™ 1764 של Dell™

- [הסרת הכונן האופטי](#)
- [התקנה מחדש של הכונן האופטי](#)

⚠ **אזהרה:** לפני העבודה בחלק הפנימי של המחשב, קרא את המידע בנושא בטיחות המצורף למחשב. לעיון במידע על נהלים מומלצים נוספים בנושא בטיחות, בקר בדף הבית בנושא עמידה בדרישות התקינה בכתובת [www.dell.com/regulatory\\_compliance](http://www.dell.com/regulatory_compliance).

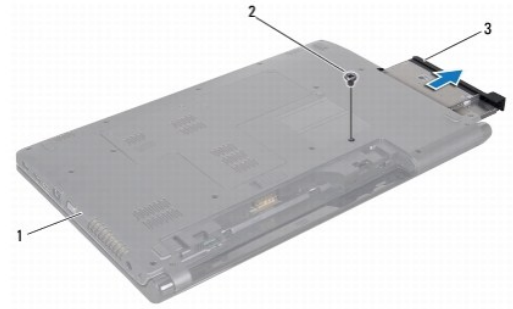
⚠ **התראה:** תיקונים במחשב יבוצעו על-ידי טכנאי שירות מוסמך בלבד. האחריות אינה מכסה נזק שייגרם עקב טיפול שאינו מאושר על-ידי Dell™.

⚠ **התראה:** כדי למנוע פריקה אלקטרוסטטית, פרוק מעצמך חשמל סטטי באמצעות רצועת הארקה לפרק היד או נגיעה במשטח מתכת לא צבוע (כגון הלוח האחורי) במחשב.

⚠ **התראה:** כדי לסייע במניעת נזק ללוח המערכת, הסר את הסוללה הראשית (ראה [הסרת הסוללה](#)) לפני עבודה בתוך המחשב.

## הסרת הכונן האופטי

1. בצע את ההליכים בסעיף [לפני שתתחיל](#).
2. הסר את הסוללה (ראה [הסרת הסוללה](#)).
3. הסר את הבורג שמתברר את הכונן האופטי לבסיס המחשב.
4. החלק את הכונן האופטי החוצה מתוך מפרץ הכונן האופטי.



1	בסיס המחשב	2	בורג
3	כונן אופטי		

## התקנה מחדש של הכונן האופטי

1. בצע את ההליכים בסעיף [לפני שתתחיל](#).
2. החלק את הכונן האופטי אל תוך מפרץ הכונן.
3. החזר למקומו את הבורג שמתברר את הכונן האופטי לבסיס המחשב.
4. החזר את הסוללה למקומה (ראה [החזרת הסוללה למקומה](#)).

⚠ **התראה:** לפני הפעלת המחשב, הברג חזרה את כל הברגים וודא שלא נותרו ברגים חופשיים בתוך המחשב. אי ביצוע הוראה זו עלול לגרום נזק למחשב.

## משענת כף היד

מדריך השירות של Inspiron™ 1764 של Dell™

[הסרת משענת כף היד](#)

[התקנה מחדש של משענת כף היד](#)

**⚠ אזהרה:** לפני העבודה בחלק הפנימי של המחשב, קרא את המידע בנושא בטיחות המצורף למחשב. לעיון במידע על נהלים מומלצים נוספים בנושא בטיחות. בקר בדף הבית בנושא עמידה בדרישות התקינה בכתובת [www.dell.com/regulatory\\_compliance](http://www.dell.com/regulatory_compliance).

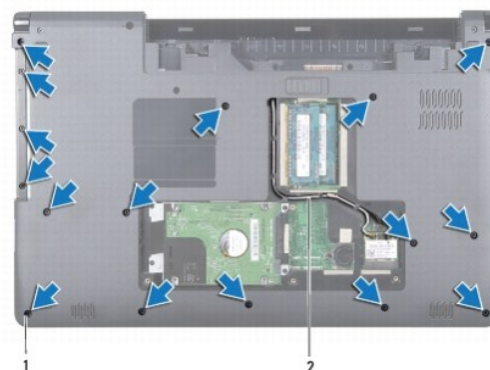
**⚠ התראה:** כדי למנוע פריקה אלקטרוסטטית, פרוק מעצמך חשמל סטטי באמצעות רצועת הארקה לפרק היד או נגיעה במשטח מתכת לא צבוע.

**⚠ התראה:** תיקונים במחשב יבוצעו על-ידי טכנאי שירות מוסמך בלבד. האחריות אינה מכסה נזק שייגרם עקב טיפול שאינו מאושר על-ידי Dell™.

**⚠ התראה:** כדי לסייע במניעת נזק ללוח המערכת, הסר את הסוללה הראשית (ראה [הסרת הסוללה](#)) לפני עבודה בתוך המחשב.

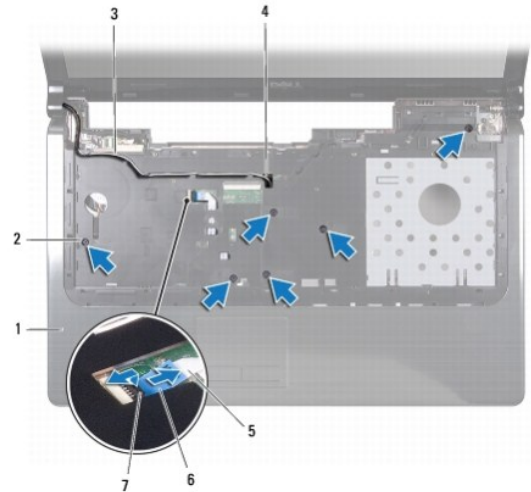
## הסרת משענת כף היד

1. בצע את ההליכים בסעיף [לפני שתתחיל](#).
2. הסר את הסוללה (ראה [הסרת הסוללה](#)).
3. הסר את הכונן האופטי (ראה [הסרת הכונן האופטי](#)).
4. הסר את מכסה המודול (ראה [פירוק כיסוי המודול](#)).
5. נתק את כבלי האנטנה של ה-Mini-Card (ראה [שלב 4 ב- הסרת כרטיס ה-](#)).
6. זכור את אופן ניתוב כבלי האנטנה של ה-Mini-Card והוצא אותם ממכוני הניתוב שלהם שבתחתית המחשב.
7. הסר את 16 הברגים המחברים את משענת כף היד לבסיס המחשב.



1	ברגים (16)	2	ניתוב כבל אנטנת Mini-Card
---	------------	---	---------------------------

8. הסר את לוח לחצן ההפעלה (ראה [הסרת לוח לחצן ההפעלה](#)).
9. הסר את המקלדת (ראה [הסרת המקלדת](#)).
10. הרם את תפס המחבר. לאחר מכן משוך את לשונית המשיכה כדי לנתק את כבל משטח המגע מהמחבר שעל לוח המערכת.
11. משוך את כבלי האנטנה של ה-Mini-Card דרך החריץ שבבסיס המחשב.
12. שים לה לניתוב כבלי האנטנה של ה-Mini-Card והוצא אותם ממכוני הניתוב שלהם שבמשענת כף היד.
13. הסר את ששת הברגים המחברים את משענת כף היד לבסיס המחשב.



משענת כף היד	2	ברגים (6)
ניתוב כבל אינטנת Mini-Card	4	חרוץ במחשב
כבל לוח מגע	6	לשונית משיכה
תפס המחבר		

**התראה:** הפרד בזהירות את משענת כף היד מבסיס המחשב. כדי למנוע פגיעה במשענת כף היד.

14. השתמש באצבעותי החל מהקצה הימני או השמאלי של משענת כף היד. כדי להפריד את משענת כף היד מבסיס המחשב.

15. הרם את משענת כף היד והוצא אותה מבסיס המחשב.



## התקנה מחדש של משענת כף היד

1. בצע את ההליכים בסעיף [לפני שתתחיל](#).
2. ישור את משענת כף היד עם בסיס המחשב והכנס אותה בעדינות למקומה עד להישמע נקישה.
3. חבר את כבל משטח המגע אל המחבר שעל לוח המערכת ולחץ על תפס המחבר כדי לחבר את הכבל בבטחה.
4. החזר למקומם את ששת הברגים המחברים את משענת כף היד לבסיס המחשב.
5. נתב את כבלי האינטנה של ה-Mini-Card לתוך מכווני הניתוב במשענת כף היד.
6. משוך את כבלי האינטנה של ה-Mini-Card דרך החרוץ שבבסיס המחשב.
7. החזר למקומם את 16 הברגים המחברים את משענת כף היד לבסיס המחשב.

8. הרכב מחדש את המקלדת (ראה [החזרת המקלדת למקומה](#)).
9. החזר למקומו את לוח לחצן הפעלה (ראה [החזרת לוח לחצן הפעלה למקומו](#)).
10. נתב וחבר את כבלי האנטנה של ה-Mini-Card (ראה [שלב 5 ב- החזרת ה-Mini-card למקומו](#)).
11. התקן מחדש את מכסה המודול (ראה [התקנה מחדש של כיסוי המודול](#)).
12. החזר את הכונן האופטי למקומו (ראה [התקנה מחדש של הכונן האופטי](#)).
13. החזר את הסוללה למקומה (ראה [החזרת הסוללה למקומה](#)).

△ **התראה:** לפני הפעלת המחשב, הברג חזרה את כל הברגים וודא שלא נותרו ברגים חופשיים בתוך המחשב. אי ביצוע הוראה זו עלול לגרום נזק למחשב.

[חזרה לדף ה תוכן](#)

## לוח לחצן ההפעלה

מדריך השירות של Dell™ Inspiron™ 1764 של Dell™

● הסרת לוח לחצן ההפעלה

● החזרת לוח לחצן ההפעלה למהומ

⚠ אזהרה: לפני העבודה בחלק הפנימי של המחשב, קרא את המידע בנושא בטיחות המצורף למחשב. לעיון במידע על נהלים מומלצים נוספים בנושא בטיחות. בקר בדף הבית בנושא עמידה בדרישות התקינה בכתובת [www.dell.com/regulatory\\_compliance](http://www.dell.com/regulatory_compliance).

⚠ התראה: תיקונים במחשב יבוצעו על-ידי טכנאי שירות מוסמך בלבד. האחריות אינה מכסה נזק שייגרם עקב טיפול שאינו מאושר על-ידי Dell™.

⚠ התראה: כדי למנוע פריקה אלקטרוסטטית, פרוק מעצמך חשמל סטטי באמצעות רצועת הארקה לפרק היד או נגיעה במשטח מתכת לא צבוע.

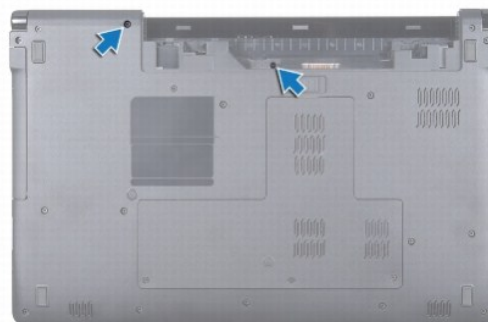
⚠ התראה: כדי לסייע במניעת נזק לוח המערכת, הסר את הסוללה הראשית (ראה [הסרת הסוללה](#)) לפני עבודה בתוך המחשב.

## הסרת לוח לחצן ההפעלה

1. בצע את ההליכים בסעיף [לפני שתתחיל](#).

2. הסר את הסוללה (ראה [הסרת הסוללה](#)).

3. הסר את שני הברגים המחברים את לוח לחצן ההפעלה לבסיס המחשב.



4. הפוך את המחשב ופתח את הצג עד הסוף.

⚠ התראה: נקוט משנה זהירות בעת הסרת לוח לחצן ההפעלה. הלוח שביר מאוד.

5. משוך את לוח לחצן ההפעלה בין שני הצירים כדי לשחרר את הלשוניות ממשענת כף היד.

⚠ התראה: כדי להימנע מגרימת נזק לכבל לחצן ההפעלה, הרם את לוח לחצן ההפעלה במשנה זהירות.

6. הרם את תפס המחבר. לאחר מכן משוך את לשונית המשיכה כדי לנתק את כבל לחצן ההפעלה מהמחבר שעל לוח המערכת.

7. הסר את לוח לחצן ההפעלה מבסיס המחשב.



1	כבל לחצן ההפעלה	2	לשונית משיכה
3	תפס המחבר	4	לוח לחצן ההפעלה

## החזרת לוח לחצן ההפעלה למקומו

1. בצע את ההליכים בסעיף [לפני שתתחיל](#).
  2. חבר את כבל לוח לחצן ההפעלה אל המחבר שעל לוח המערכת ולחץ על תפס המחבר כדי לחבר את הכבל בבטחה.
  3. יישר את הלשוניות שעל לוח לחצן ההפעלה עם החריצים שעל משענת כף היד והכנס את לוח לחצן ההפעלה בזהירות למקומו בנקישה.
  4. סגור את המחשב והפוך אותו.
  5. החזר למקומם את שני הברגים המחברים את לוח לחצן ההפעלה לבסיס המחשב.
  6. החזר את הסוללה למקומה (ראה [החזרת הסוללה למקומה](#)).
- ⚠ **התראה:** לפני הפעלת המחשב, הברג חזרה את כל הברגים וודא שלא נותרו ברגים חופשיים בתוך המחשב. אי ביצוע הוראה זו עלול לגרום נזק למחשב.

## רמקולים

מדריך השירות של Dell™ Inspiron™ 1764 של Dell™

[הסרת הרמקולים](#)

[התקנה מחדש של הרמקולים](#)

**⚠** אזהרה: לפני העבודה בחלק הפנימי של המחשב, קרא את המידע בנושא בטיחות המצורף למחשב. לעיון במידע על נהלים מומלצים נוספים בנושא בטיחות. בקר בדף הבית בנושא עמידה בדרישות התקינה בכתובת [www.dell.com/regulatory\\_compliance](http://www.dell.com/regulatory_compliance).

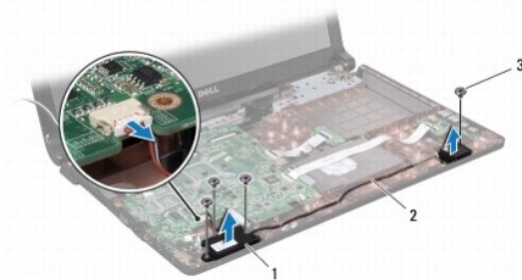
**⚠** התראה: תיקונים במחשב יבוצעו על-ידי טכנאי שירות מוסמך בלבד. האחריות אינה מכסה נזק שייגרם עקב טיפול שאינו מאושר על-ידי Dell™.

**⚠** התראה: כדי למנוע פריקה אלקטרוסטטית, פרוק מעצמך חשמל סטטי באמצעות רצועת הארקה לפרק היד או נגיעה במשטח מתכת לא צבוע.

**⚠** התראה: כדי לסייע במניעת נזק לוח המערכת, הסר את הסוללה הראשית (ראה [הסרת הסוללה](#)) לפני עבודה בתוך המחשב.

## הסרת הרמקולים

1. בצע את ההליכים בסעיף [לפני שתתחיל](#).
2. הסר את הסוללה (ראה [הסרת הסוללה](#)).
3. הסר את הכונן האופטי (ראה [הסרת הכונן האופטי](#)).
4. הסר את מכסה המודול (ראה [פירוק כיסוי המודול](#)).
5. הסר את לוח לחצן ההפעלה (ראה [הסרת לוח לחצן ההפעלה](#)).
6. הסר את המקלדת (ראה [הסרת המקלדת](#)).
7. הסר את משענת כף היד (ראה [הסרת משענת כף היד](#)).
8. הסר את ארבעת הברגים שמחברים את שני הרמקולים לבסיס המחשב.
9. נתק את כבל הרמקול מהמחבר בלוח המערכת.
10. שים לב לניתוב כבל הרמקולים והסר את הרמקולים ואת הכבל מבסיס המחשב.



1	רמקולים (2)	2	ניתוב כבל רמקולים
3	ברגים (4)		

## התקנה מחדש של הרמקולים

1. בצע את ההליכים בסעיף [לפני שתתחיל](#).

2. הנח את הרמקולים בבסיס המחשב.

3. נתב את כבל הרמקולים במכווני הניתוב שבבסיס המחשב.
4. חבר את כבל הרמקול למחבר בלוח המערכת.
5. החזר למקומם את ארבעת הברגים שמחברים את שני הרמקולים לבסיס המחשב.
6. התקן מחדש את משענת כף היד (ראה [התקנה מחדש של משענת כף היד](#)).
7. הרכב מחדש את המקלדת (ראה [חזרת המקלדת למקומה](#)).
8. החזר למקומו את לוח לחצן ההפעלה (ראה [חזרת לוח לחצן ההפעלה למקומו](#)).
9. התקן מחדש את מכסה המודול (ראה [התקנה מחדש של כיסוי המודול](#)).
10. החזר את הכונן האופטי למקומו (ראה [התקנה מחדש של הכונן האופטי](#)).
11. החזר את הסוללה למקומה (ראה [חזרת הסוללה למקומה](#)).

△ **התראה:** לפני הפעלת המחשב, הברג חזרה את כל הברגים וודא שלא נותרו ברגים חופשיים בתוך המחשב. אי ביצוע הוראה זו עלול לגרום נזק למחשב.

[חזרה לדף התוכן](#)



## לוח המערכת

מדריך השירות של Dell™ Inspiron™ 1764 של Dell™

- [הסרת לוח המערכת](#)
- [החזרת לוח המערכת למקומו](#)
- [חזרת תת השירות ב-BIOS](#)

⚠ **אזהרה:** לפני העבודה בחלק הפנימי של המחשב, קרא את המידע בנושא בטיחות המצורף למחשב. לעיון במידע על נהלים מומלצים נוספים בנושא בטיחות, בקר בדף הבית בנושא עמידה בדרישות התקינה בכתובת [www.dell.com/regulatory\\_compliance](http://www.dell.com/regulatory_compliance).

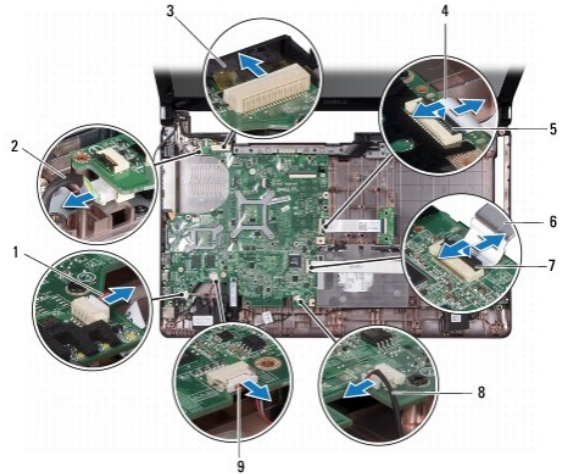
△ **התראה:** תיקונים במחשב יבוצעו על-ידי טכנאי שירות מוסמך בלבד. האחריות אינה מכסה נזק שייגרם עקב טיפול שאינו מאושר על-ידי Dell™.

△ **התראה:** כדי למנוע פריקה אלקטרוסטטית, פרוק מעצמך חשמל סטטי באמצעות רצועת הארקה לפרק היד או נגיעה במשטח מתכת לא צבוע.

△ **התראה:** כדי לסייע במניעת נזק ללוח המערכת, הסר את הסוללה הראשית (ראה [הסרת הסוללה](#)) לפני עבודה בתוך המחשב.

## הסרת לוח המערכת

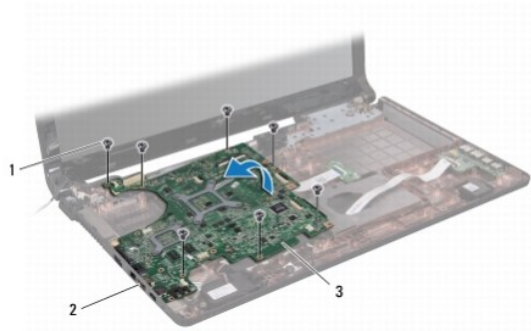
1. בצע את ההליכים בסעיף [לפני שתתחיל](#).
2. הסר את הסוללה (ראה [הסרת הסוללה](#)).
3. הסר את הכונן האופטי (ראה [הסרת הכונן האופטי](#)).
4. הסר את מכסה המודול (ראה [פירוק כיסוי המודול](#)).
5. הסר את סוללת המטבע (ראה [הסרת סוללת המטבע](#)).
6. הסר את מודול/י הזיכרון (ראה [הסרת מודולי הזיכרון](#)).
7. הסר את כרטיס ה-Mini-Card (ראה [הסרת כרטיס ה-Mini-Card](#)).
8. זכור את אופן ניתוב כבלי האנטנה של ה-Mini-Card והוצא אותם ממכוני הניתוב שלהם שבתחתית המחשב.
9. הסר את הכונן הקשיח (ראה [הסרת הכונן הקשיח](#)).
10. הסר את לוח לחצן ההפעלה (ראה [הסרת לוח לחצן ההפעלה](#)).
11. הסר את המקלדת (ראה [הסרת המקלדת](#)).
12. הסר את משענת כף היד (ראה [הסרת משענת כף היד](#)).
13. הסר את כרטיס ה-Bluetooth® (ראה [הסרת כרטיס ה-Bluetooth](#)).
14. הסר את מאוורר המעבד (ראה [הסרת מאוורר המעבד](#)).
15. נתק את הכבלים הבאים מהמחברים שלהם בלוח המערכת:
  - כבל מיקרופון
  - מחבר כבל מתאם זרם חילופין
  - כבל תצוגה
  - כבל רמקולים
  - כבל מחבר USB
16. הרם את תפס המחבר והחליק את כבל שמע/USB מהמחבר שבלוח המערכת.
17. הרם את תפס המחבר והוצא את כבל לוח הכונן האופטי מהמחבר שעל לוח המערכת.



מחבר כבל מתאם זרם חילופין	2	1	כבל מחבר USB
כבל לוח כונן אופטי	4	3	כבל תצוגה
כבל שמע/USB	6	5	תפס המחבר
כבל מיקרופון	8	7	תפס המחבר
		9	כבל רמקולים

18. הסר את שבעת הברגים שמחברים את לוח המערכת אל בסיס המחשב.

19. הוצא בעדינות את המחברים מהחריצים שבמחשב והרם את לוח המערכת מחוץ לבסיס המחשב.



מחברים (5)	2	1	ברגים (7)
		3	לוח מערכת

20. הפוך את לוח המערכת.

21. הסר את גוף הקירור של המעבד (ראה [הסרת הגוף המונע חימום של המעבד](#)).

22. הסר את מודול המעבד (ראה [הסרת מודול המעבד](#)).

## החזרת לוח המערכת למקומו


1. בצע את ההליכים בסעיף [לפני שתחיל](#).

2. החזר את מודול הזיכרון למקומו (ראה [התקנה מחדש מודול המעבד](#)).


3. החזר את הגוף המונע חימום של המעבד (ראה [החזרת הגוף המונע חימום של המעבד למקומו](#)).

4. הפוך את לוח המערכת.

5. יישור את המחברים שבלוח המערכת עם החריצים שבבסיס המחשב.
6. השתמש בעמודי היישור שבבסיס המחשב כדי להציב נכון את לוח המערכת.
7. הברג מחדש את שבעת הברגים שמחברים את לוח המערכת אל בסיס המחשב.
8. חבר את כבל הכונן האופטי אל המחבר שעל לוח המערכת ולחץ על תפס המחבר כדי לחבר את הכבל.
9. חבר את כבל שמע/USB אל המחבר שעל לוח המערכת ולחץ על תפס המחבר כדי לחבר את הכבל בבטחה.
10. חבר את הכבלים הבאים אל המחברים שלהם בלוח המערכת:
  - כבל רמקולים
  - כבל תצוגה
  - מחבר כבל מתאם זרם חילופין
  - כבל מיקרופון
  - כבל מחבר USB
11. השב את מכלול המאוורר של המעבד למקומו (ראה [החזרת מאוורר המעבד](#)).
12. החזר את כרטיס ה-Bluetooth (ראה [התקנה מחדש של כרטיס ה-Bluetooth](#)).
13. התקן מחדש את משענת כף היד (ראה [התקנה מחדש של משענת כף היד](#)).
14. הרכב מחדש את המקלדת (ראה [החזרת המקלדת למקומה](#)).
15. החזר למקומו את לוח לחצן ההפעלה (ראה [החזרת לוח לחצן ההפעלה למקומו](#)).
16. החזר למקומו את הכונן הקשיח (ראה [הרכבה מחדש של הכונן הקשיח](#)).
17. החזר למקומו את ה-Mini-Card (ראה [החזרת ה-Mini-card למקומו](#)).
18. החזר למקומם את מודולי/ הזיכרון (ראה [התקנה מחדש של מודולי הזיכרון](#)).
19. החזר למקומה את סוללת המטבע (ראה [התקנה מחדש של סוללת המטבע](#)).
20. התקן מחדש את מכסה המודול (ראה [התקנה מחדש של כיסוי המודול](#)).
21. החזר את הכונן האופטי למקומו (ראה [התקנה מחדש של הכונן האופטי](#)).
22. החזר את הסוללה למקומה (ראה [החזרת הסוללה למקומה](#)).

 **התראה:** לפני הפעלת המחשב, הברג חזרה את כל הברגים וודא שלא נותרו ברגים חופשיים בתוך המחשב. אי ביצוע הוראה זו עלול לגרום נזק למחשב.

23. הפעל את המחשב.

 **הערה:** לאחר החלפת לוח המערכת, הזן את תג השירות של המחשב ב-BIOS של לוח המערכת החלופי.


24. הזן את תג השירות (ראה [הזנת תג השירות ב-BIOS](#)).


## הזנת תג השירות ב-BIOS


1. ודא שמתאם זרם החילופין מחובר לשקע חשמל ושהסוללה הראשית מותקנת כהלכה.
2. הפעל את המחשב.
3. הקש <F2> במהלך POST כדי להיכנס לתוכנית הגדרת המערכת.
4. מוט אל כרטיסיית האבטחה והזן את תג השירות בשדה **Set Service Tag** (הגדרת תג שירות).



## מדריך השירות של Dell™ Inspiron™ 1764 של Dell™

 **הערה:** "הערה" מציינת מידע חשוב המסייע להשתמש במחשב ביתר יעילות.

 **התראה:** התראה מציינת נזק אפשרי לחומרה או אובדן נתונים. ומסביר כיצד ניתן למנוע את הבעיה.

 **אזהרה:** "אזהרה" מציינת אפשרות של נזק לרכוש. פגיעה גופנית או מוות.

---

---

---

---

המידע במסמך זה עשוי להשתנות ללא הודעה.  
© 2009 Dell Inc. כל הזכויות שמורות.

חל איסור על העתקה של חומרים אלו, בכל דרך שהיא, ללא קבלת רשות בכתב מאת Dell Inc.

סימנים מסחריים המופיעים במסמך זה: Dell, הולגו של Dell, ו-Inspiron הם סימנים מסחריים של Dell Inc.; Bluetooth הוא סימן מסחרי ראשון בבעלות Bluetooth SIG, Inc.; משמש את Dell ברישיון; Microsoft Windows Vista, Windows Vista, וולגו לתחם התחל של Windows Vista הם סימנים מסחריים או סימנים מסחריים רשומים של Microsoft Corporation בארה"ב ו/או במדינות אחרות.

ייתכן שייעשה שימוש בסימנים מסחריים ובשמות מסחריים אחרים במסמך זה כדי להתייחס לישויות הטוענות לבעלות על הסימנים והשמות, או למוצרים שלהן. Dell Inc. מוותרת על כל חלק קנייני בסימנים מסחריים ושמות מסחריים פרט לאלה שבבעלותה.

דצמבר 2009 מהדורה A00

## לוח שמע/USB

מדריך השירות של Inspiron™ 1764 של Dell™

[הסרת לוח השמע/USB](#)

[החזרת לוח השמע/USB](#)

**⚠** אזהרה: לפני העבודה בחלק הפנימי של המחשב, קרא את המידע בנושא בטיחות המצורף למחשב. לעיון במידע על נהלים מומלצים נוספים בנושא בטיחות. בקר בדף הבית בנושא עמידה בדרישות התקינה בכתובת [www.dell.com/regulatory\\_compliance](http://www.dell.com/regulatory_compliance).

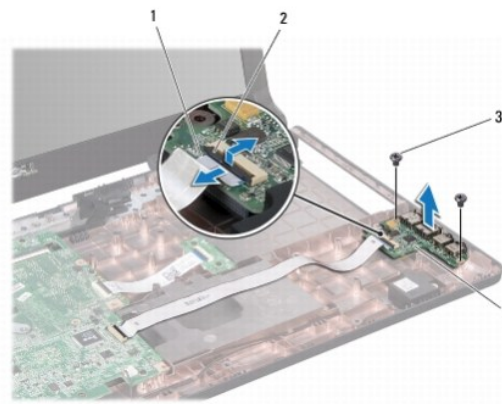
**⚠** התראה: תיקונים במחשב יבוצעו על-ידי טכנאי שירות מוסמך בלבד. האחריות אינה מכסה נזק שייגרם עקב טיפול שאינו מאושר על-ידי Dell™.

**⚠** התראה: כדי למנוע פריקה אלקטרוסטטית, פרוק מעצמך חשמל סטטי באמצעות רצועת הארקה לפרק היד או נגיעה במשטח מתכת לא צבוע.

**⚠** התראה: כדי לסייע במניעת נזק ללוח המערכת, הסר את הסוללה הראשית (ראה [הסרת הסוללה](#)) לפני עבודה בתוך המחשב.

## הסרת לוח השמע/USB


1. בצע את ההליכים בסעיף [לפני שתתחיל](#).
2. הסר את הסוללה (ראה [הסרת הסוללה](#)).
3. הסר את הכונן האופטי (ראה [הסרת הכונן האופטי](#)).
4. הסר את מכסה המודול (ראה [פירוק כיסוי המודול](#)).
5. הסר את לוח לחצן ההפעלה (ראה [הסרת לוח לחצן ההפעלה](#)).
6. הסר את המקלדת (ראה [הסרת המקלדת](#)).
7. הסר את משענת כף היד (ראה [הסרת משענת כף היד](#)).
8. הרם את תפס המחבר והחלק את כבל שמע/USB מהמחבר שבלוח שמע/USB.
9. הסר את שני הברגים המחברים את לוח שמע/USB לבסיס המחשב.
10. הרם את לוח שמע/USB והוצא את מחבר USB ושמע מבסיס המחשב.



1	כבל שמע/USB	2	תפס המחבר
3	ברגים (2)	4	לוח שמע/USB

## החזרת לוח השמע/USB

1. בצע את ההליכים בסעיף [לפני שתתחיל](#).
2. יישר את המחברים שבלוח שמע/USB עם החריצים שבבסיס המחשב.
3. השתמש בעמודי היישור שבבסיס המחשב כדי להציב נכון את לוח שמע/USB.
4. החזר למקומם את שני הברגים המחברים את לוח שמע/USB לבסיס המחשב.
5. חבר את כבל שמע/USB למחבר שבלוח שמע/USB ולחץ על תפס המחבר כדי לחבר את הכבל בבטחה.
6. התקן מחדש את משענת כף היד (ראה [התקנה מחדש של משענת כף היד](#)).
7. הרכב מחדש את המקלדת (ראה [החזרת המקלדת למקומה](#)).
8. החזר למקומו את לוח לחצן ההפעלה (ראה [החזרת לוח לחצן ההפעלה למקומו](#)).
9. התקן מחדש את מכסה המודול (ראה [התקנה מחדש של כיסוי המודול](#)).
10. החזר את הכונן האופטי למקומו (ראה [התקנה מחדש של הכונן האופטי](#)).
11. החזר את הסוללה למקומה (ראה [החזרת הסוללה למקומה](#)).

 **התראה:** לפני הפעלת המחשב, הברג חזרה את כל הברגים וודא שלא נותרו ברגים חופשיים בתוך המחשב. אי ביצוע הוראה זו עלול לגרום נזק למחשב.

[חזרה לדף התוכן](#)

## מחבר USB

מדריך השירות של Inspiron™ 1764 של Dell™

- הסרת מחבר USB
- החזרת מחבר USB למקומו

**⚠ אזהרה:** לפני העבודה בחלק הפנימי של המחשב, קרא את המידע בנושא בטיחות המצורף למחשב. לעיון במידע על נהלים מומלצים נוספים בנושא בטיחות, בקר בדף הבית בנושא עמידה בדרישות התקינה בכתובת [www.dell.com/regulatory\\_compliance](http://www.dell.com/regulatory_compliance).

⚠ **התראה:** תיקונים במחשב יבוצעו על-ידי טכנאי שירות מוסמך בלבד. האחריות אינה מכסה נזק שייגרם עקב טיפול שאינו מאושר על-ידי Dell™.

⚠ **התראה:** כדי למנוע פריקה אלקטרוסטטית, פרוק מעצמך חשמל סטטי באמצעות רצועת הארקה לפרק היד או נגיעה במשטח מתכת לא צבוע.

⚠ **התראה:** כדי לסייע במניעת נזק ללוח המערכת, הסר את הסוללה הראשית (ראה [הסרת הסוללה](#)) לפני עבודה בתוך המחשב.

## הסרת מחבר USB

1. בצע את ההליכים בסעיף [לפני שתתחיל](#).
2. הסר את הסוללה (ראה [הסרת הסוללה](#)).
3. בצע את ההוראות מ [שלב 3](#) עד [שלב 19](#) בסעיף [Removing the System Board](#).
4. הסר את הבורג שמחבר את מחבר USB אל בסיס המחשב.
5. הרם את מחבר USB והוצא אותו מבסיס המחשב.



1	בורג	2	מחבר USB
3	כבל מחבר USB		

## החזרת מחבר USB למקומו

1. בצע את ההליכים בסעיף [לפני שתתחיל](#).
  2. הנח את מחבר USB בבסיס המחשב.
  3. החזר למקומו את הבורג שמחבר את מחבר USB אל בסיס המחשב.
  4. בצע את ההוראות מ [שלב 5](#) עד [שלב 24](#) בסעיף [החזרת לוח המערכת למקומו](#).
- ⚠ **התראה:** לפני הפעלת המחשב, הברג חזרה את כל הברגים וודא שלא נותרו ברגים חופשיים בתוך המחשב. אי ביצוע הוראה זו עלול לגרום נזק למחשב.